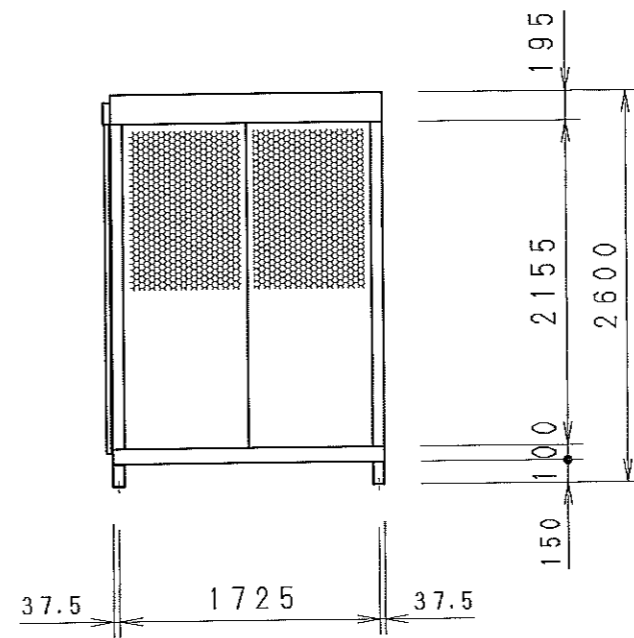
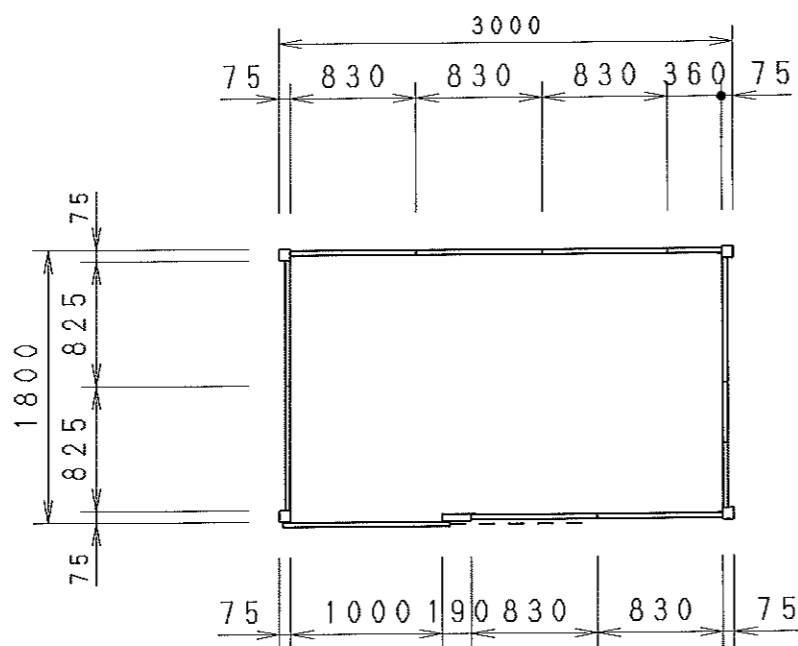


正面図



側面図(水上)



平面図

諸元表

屋根材	金属瓦棒葺 カ <sup>レ</sup> ルハ <sup>リ</sup> ウム鋼板 0.5t
外板	カ <sup>レ</sup> ルハ <sup>リ</sup> ウム鋼板 0.8t
床板	鋼板製床+5.0tシート張り
ドア	ハンガ <sup>ー</sup> 引戸 カ <sup>レ</sup> ルハ <sup>リ</sup> ウム鋼板 0.8t
構造	亜鉛メッキ鋼材 ラーメンユニット構造
耐荷重	積雪:3,000N/㎡ 床荷重:400kg/㎡

ゴミ分別集積室 一般用 小型 Bタイプ 一般仕様	NAME	ゴミ集積室 小型(1800)	DRAW	岩佐	CHECK	A3	GROUP HS-U	USER Z
	TITLE	平面図・立面図・仕上表					TYPE FMB-202改	DATE 2013. 1. 17
							SCALE 1/50	DRAWING NO HSZU000440