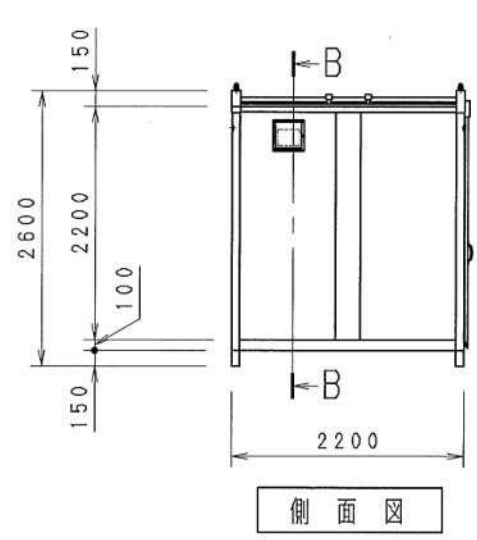
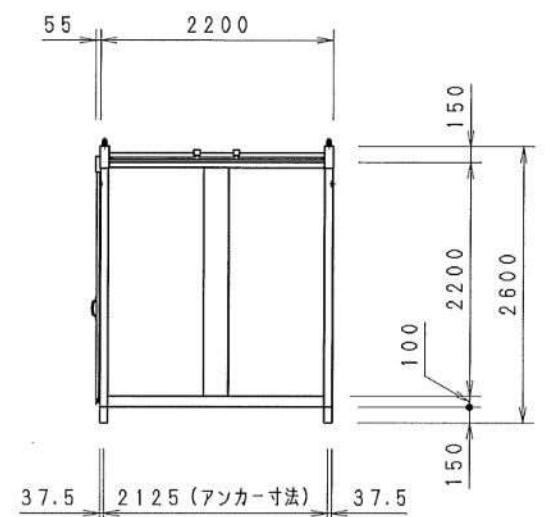
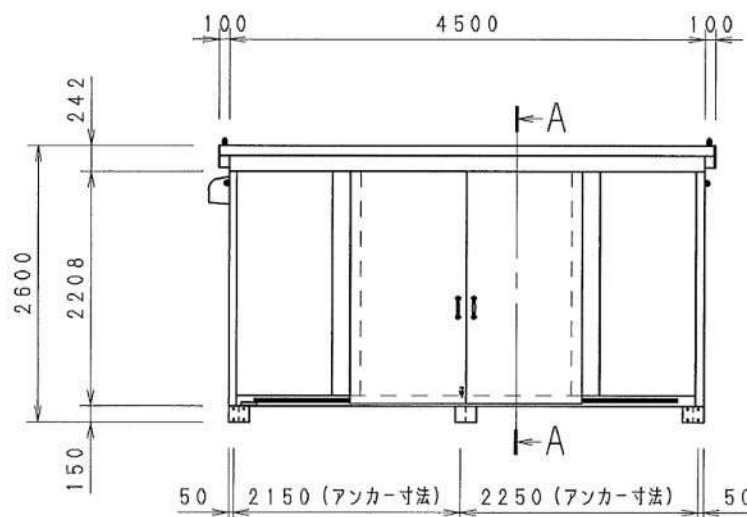
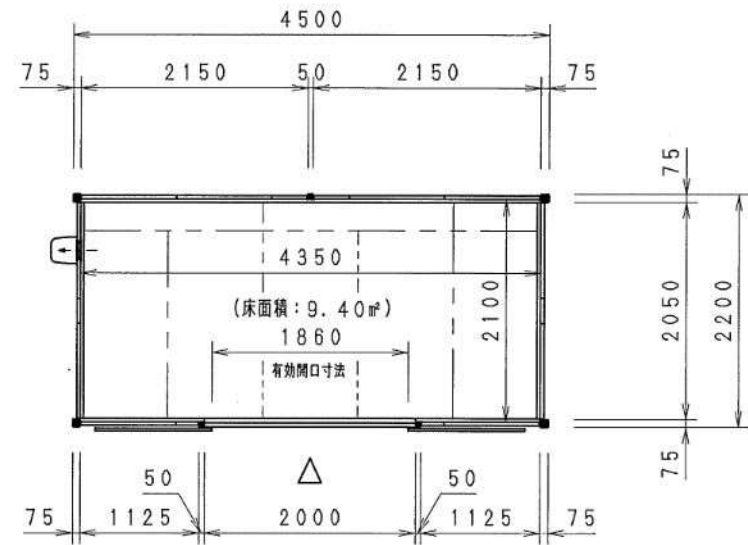
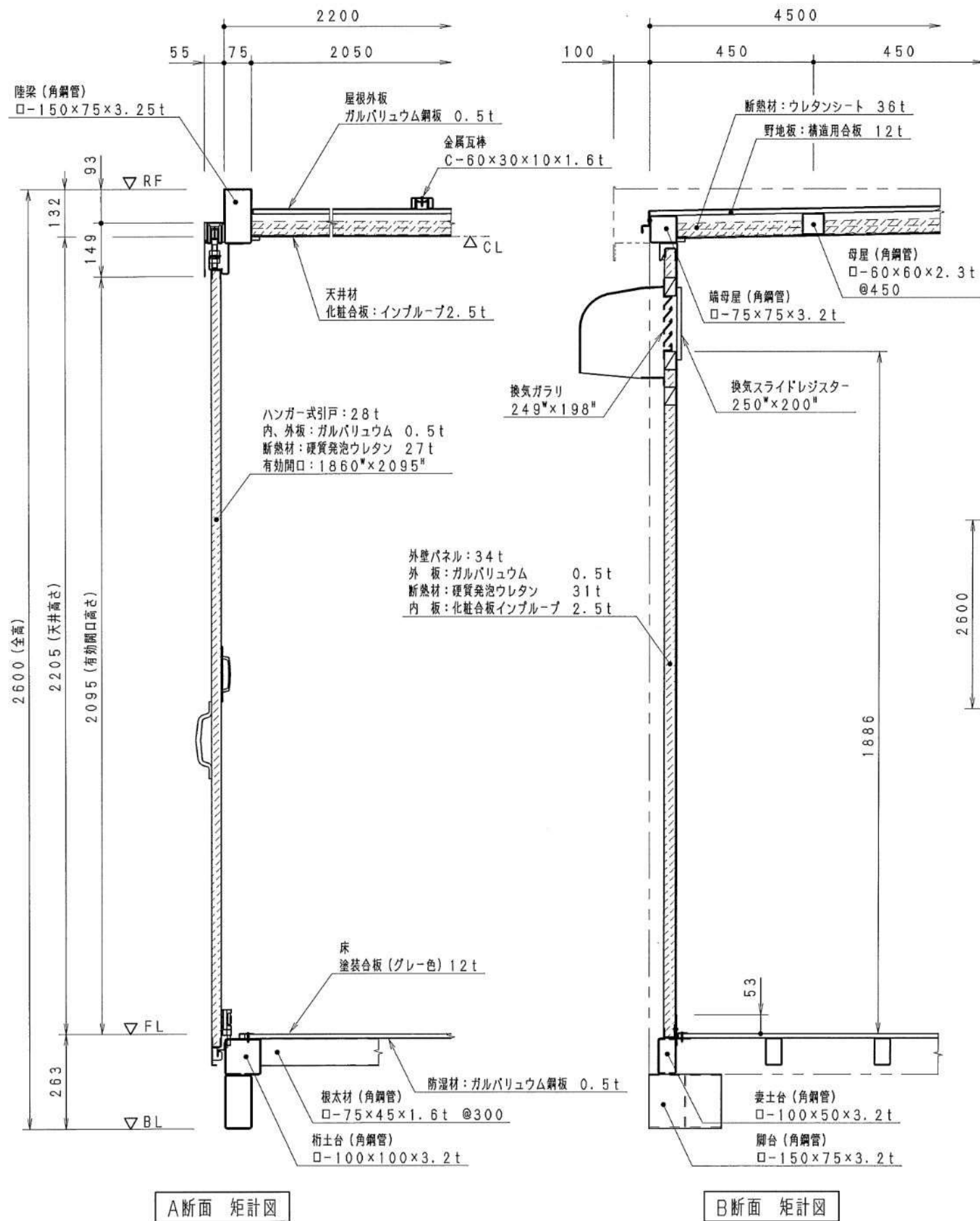


この図面の縮尺はA2サイズを基準としております。
A3で印刷した場合は71%程度に縮小されます。



仕上表

屋根	屋根材	金属瓦棒葺:ガルバリウム鋼板0.5t/屋根勾配:1/90
	天井材	化粧合板:インプループ 2.5t
	断熱材	ウレタンシート 36t
壁パネル	外板	ガルバリウム鋼板 0.5t
	断熱材	硬質発泡ウレタン 31t
床	内板	化粧合板:インプループ 2.5t
	仕上	塗装合板 (グレー色) 12t
設備	防湿材	ガルバリウム鋼板 0.5t
	トア	ハンガー式引戸:ガルバリウム鋼板 0.5t (28mm厚)
構造	換気口	大型換気口:205*×155"
	構造	軽量鉄骨 (亜鉛メッキ鋼管) ラーメンユニット構造
室内有効		2100*×4350*×2205"

NAME	A2	GROUP	HS-U	USER	W
TITLE	DRAW	CHECK	TYPE	DATE	
	石井	14.10.01	MF-301	2014.10.01	
平面図・立面図・矩計図	SCALE	DRAWING NO			
	1/50 1/10	HSWYMF0020			