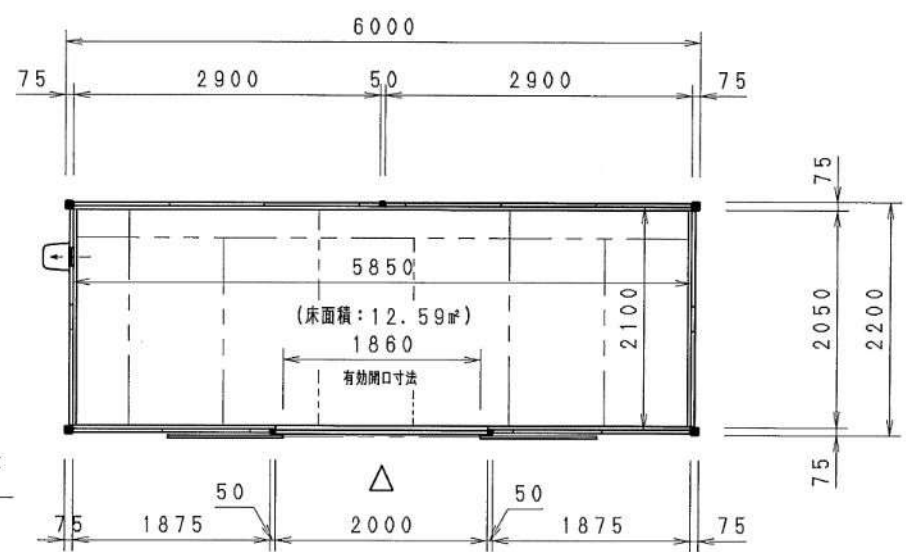
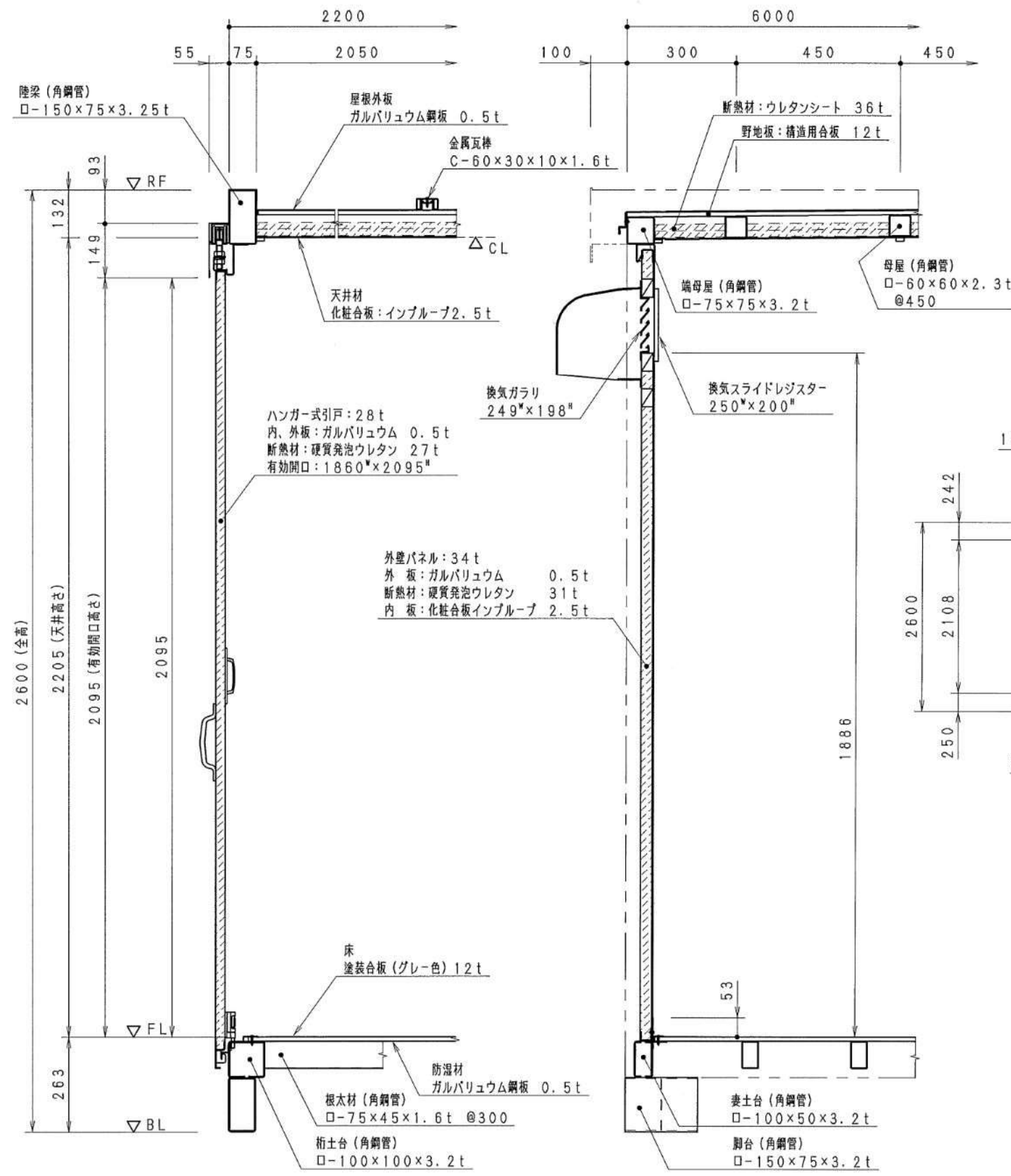
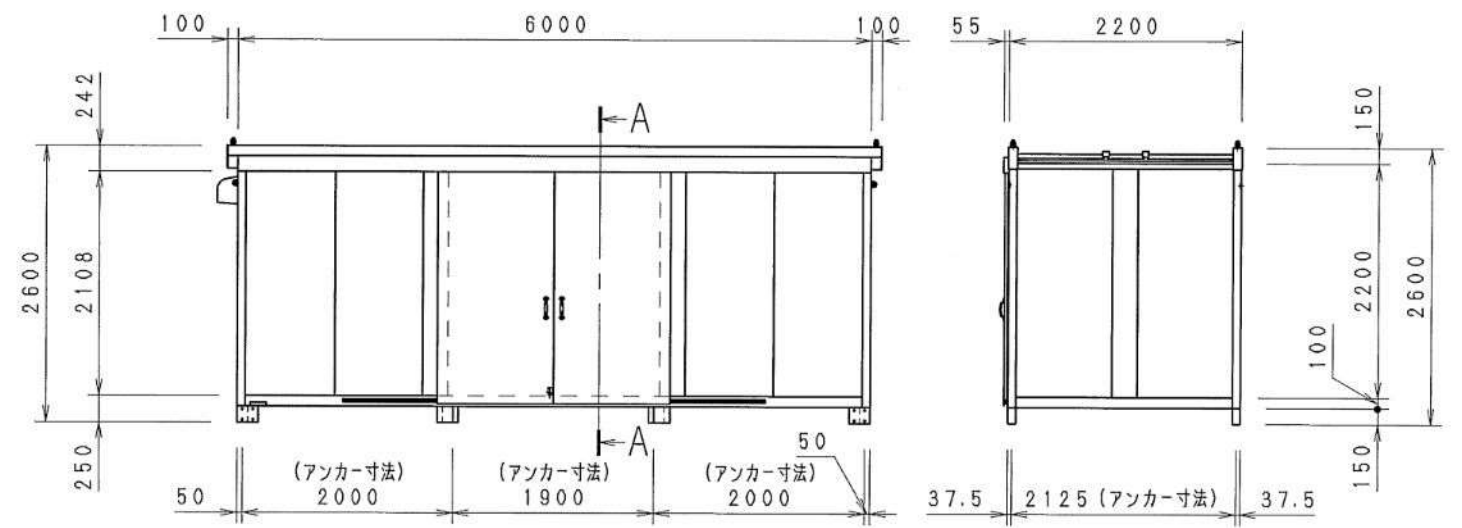


この図面の縮尺はA2サイズを基準としております。  
A3で印刷した場合は71%程度に縮小されます。

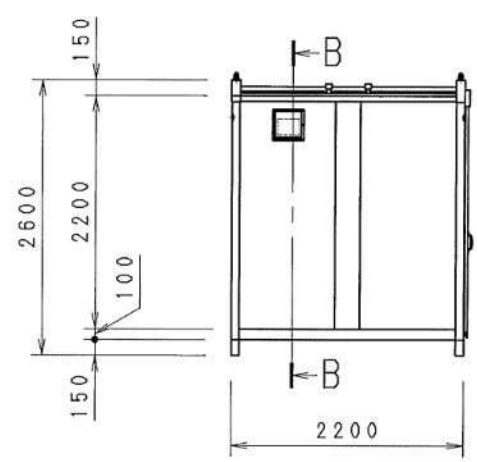


平面図



正面図

側面図



側面図

A断面 矩計図

B断面 矩計図

仕上表

屋根材	金属瓦葺:ガルバリウム鋼板0.5t/屋根勾配:1/120
天井材	化粧合板:インプループ 2.5t
断熱材	ウレタンシート 36t
外板	ガルバリウム鋼板 0.5t
断熱材	硬質発泡ウレタン 31t
内板	化粧合板:インプループ 2.5t
仕上	塗装合板 (グレー色) 12t
防湿材	ガルバリウム鋼板 0.5t
トア	ハンガー式引戸:ガルバリウム鋼板 0.5t (28mm厚)
換気口	大型換気口:205 <sup>W</sup> × 155 <sup>H</sup>
構造	軽量鉄骨 (亜鉛メッキ鋼管) ラーメンユニット構造
室内有効	2100 <sup>W</sup> × 5850 <sup>L</sup> × 2205 <sup>H</sup>

A2	GROUP HS-U	USER W
NAME	CHECK	DATE
TITLE	TYPE	DATE
石井	MF-401	2014.10.01
平面図・立面図・矩計図	SCALE	DRAWING NO
	1/50 1/10	HSWYMF0030