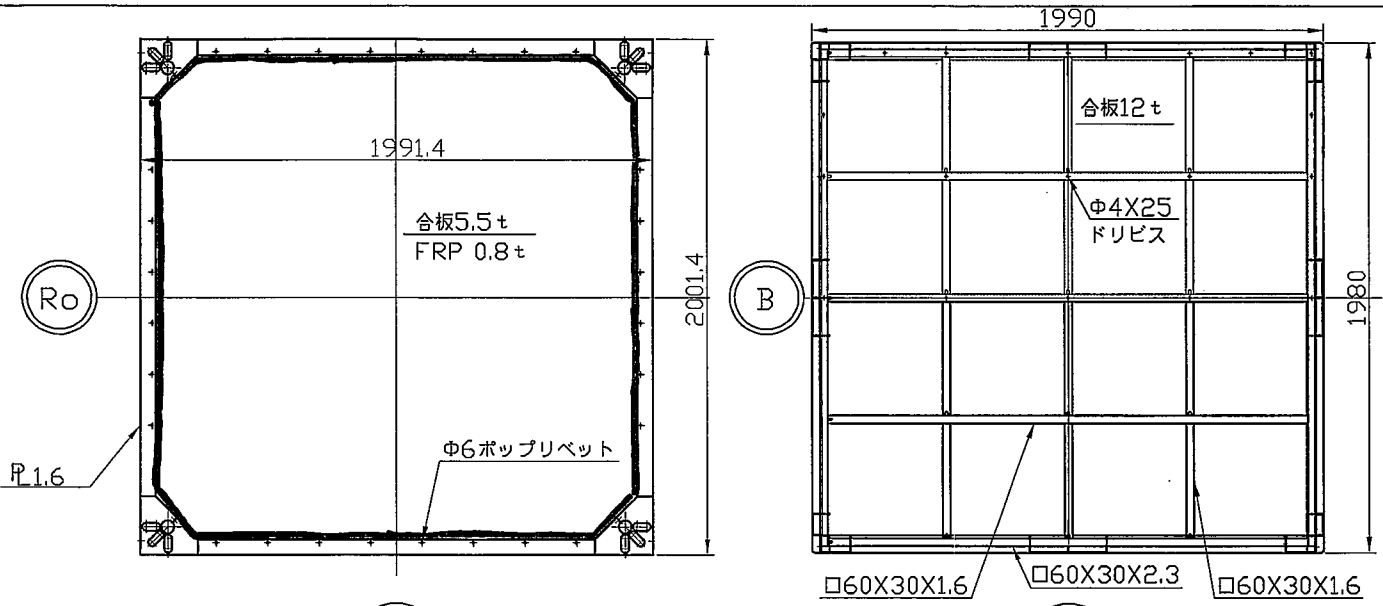
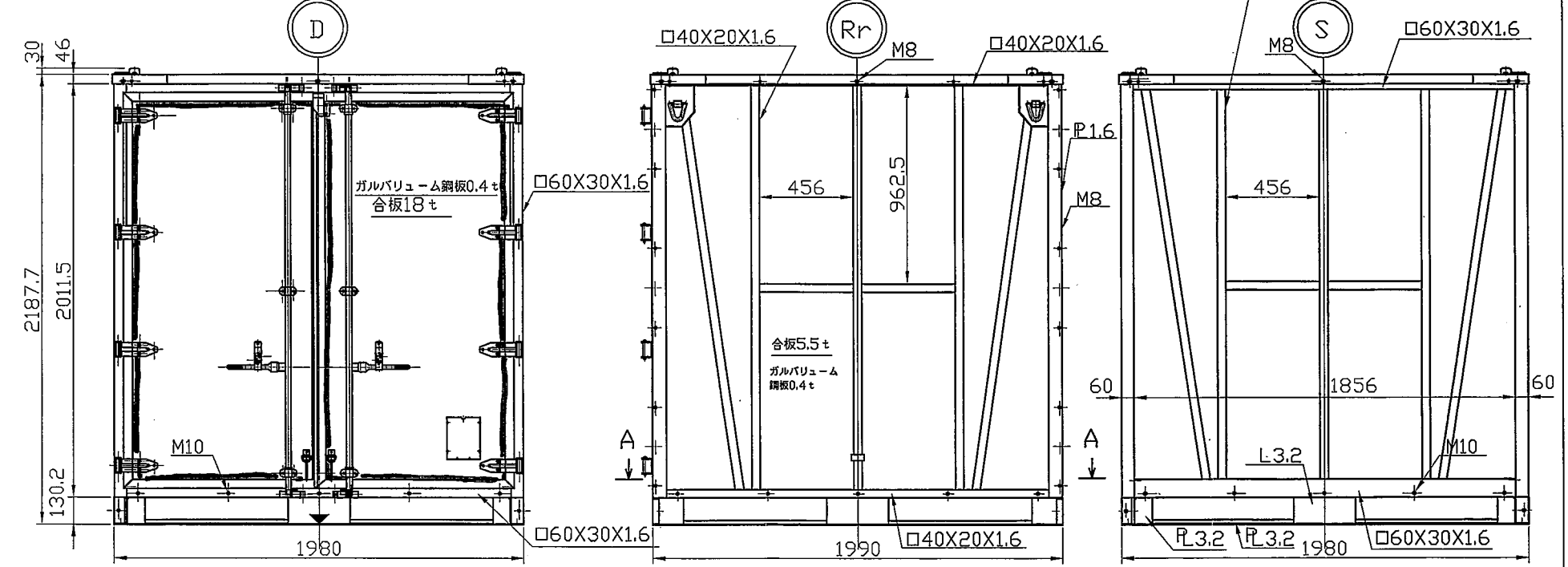


部品名	材料名	寸法	数量	単量	重量(kg)
Ro	ルーフ	U56	1	42.45	42.5
B	ベース	U51	1	92.19	92.2
D	ドア	U52,U53	1	86.93	86.9
Rr	リヤ	U54	1	59.45	59.5
S	サイド	U55	1	111.74	111.7
その他部品				0.68	0.7
				Total	393.4



A-A断面



製品名	コンテナ 20H	作成日	2006/3/18	承認	承認	作成	株式会社イーエムウメムラ
	全体図	図番	U50				
		縮尺	1/20				