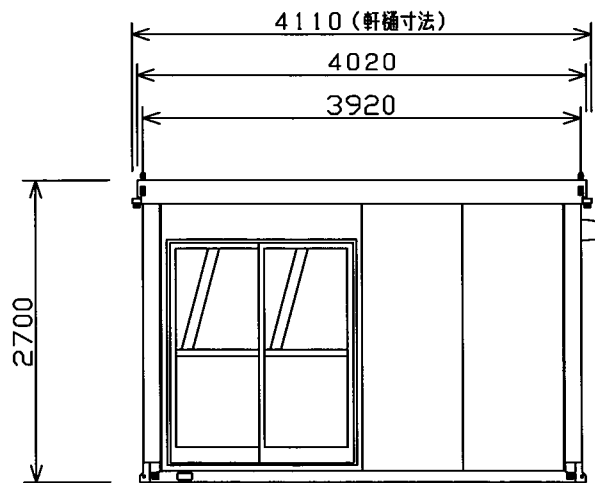


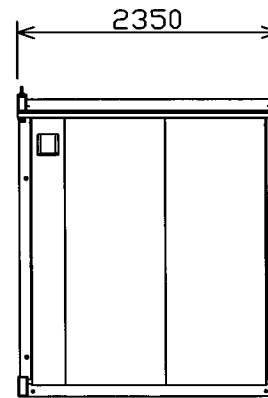
平面図  
(約1100kg)



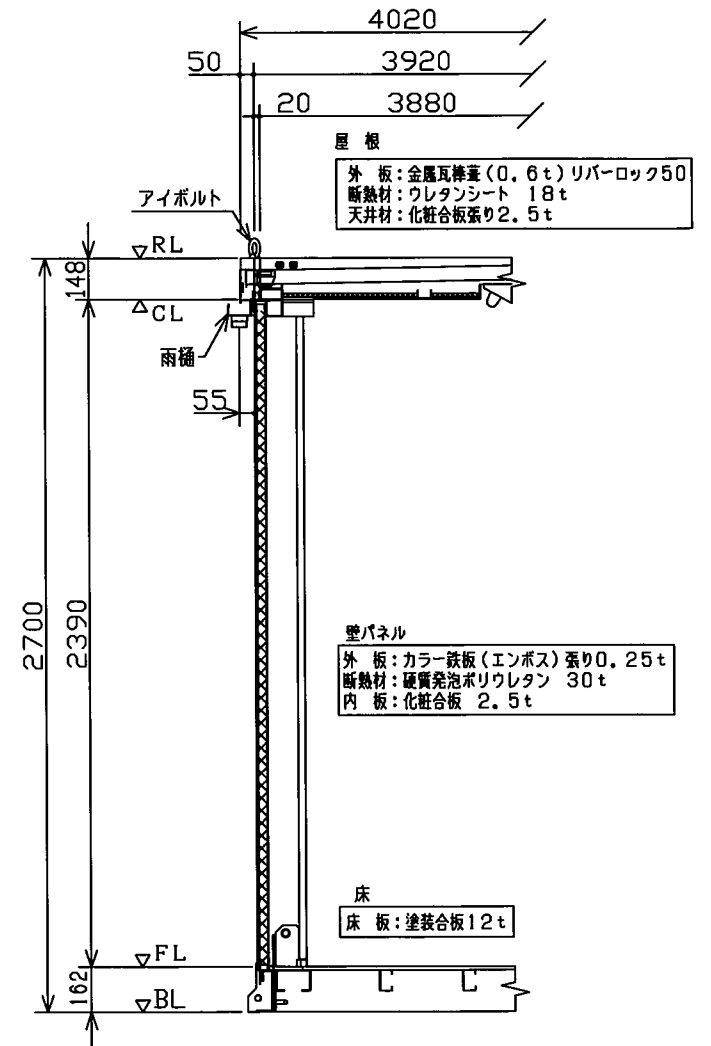
A 立面図

仕上表

屋根	外板: 金属瓦棒葺(0.6t) レジノーフ50
	断熱材: ウレタンシート 18t
	天井材: 化粧合板張り 2.5t (アトラスミニ)
床	雨樋: 軒樋80×40 縦樋φ55×2ヶ所
	床板: 塗装合板張り 12t
壁パネル	根太: C-75×45 (P=300)
	外板: カラー鉄板(エンボス)張り 0.25t
	断熱材: 硬質発泡ポリウレタン 30t
建具	内板: 化粧合板 2.5t
	窓: YKK-1610
電気	両引戸: YKK-1620
	蛍光灯: 逆富士F40W2灯式X2 (インバーター)
	天井付コンセント(1口X4) / 柱付片切りスイッチ
	分電盤: NFB20A



D 立面図



矩計図  
S=1/20

A3	GROUP HS-U	USER CAK-A
NAME	DRAW	CHECK
TITLE	TYPE	DATE
	CAK-28A	2013.12.12
	SCALE	DRAWING NO
	1/50 1/20	HSB28A0010

平面図・立面図・矩計図・仕上表