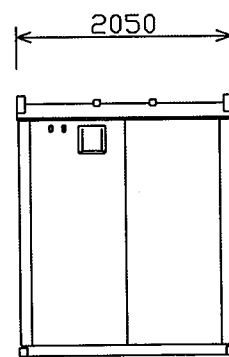
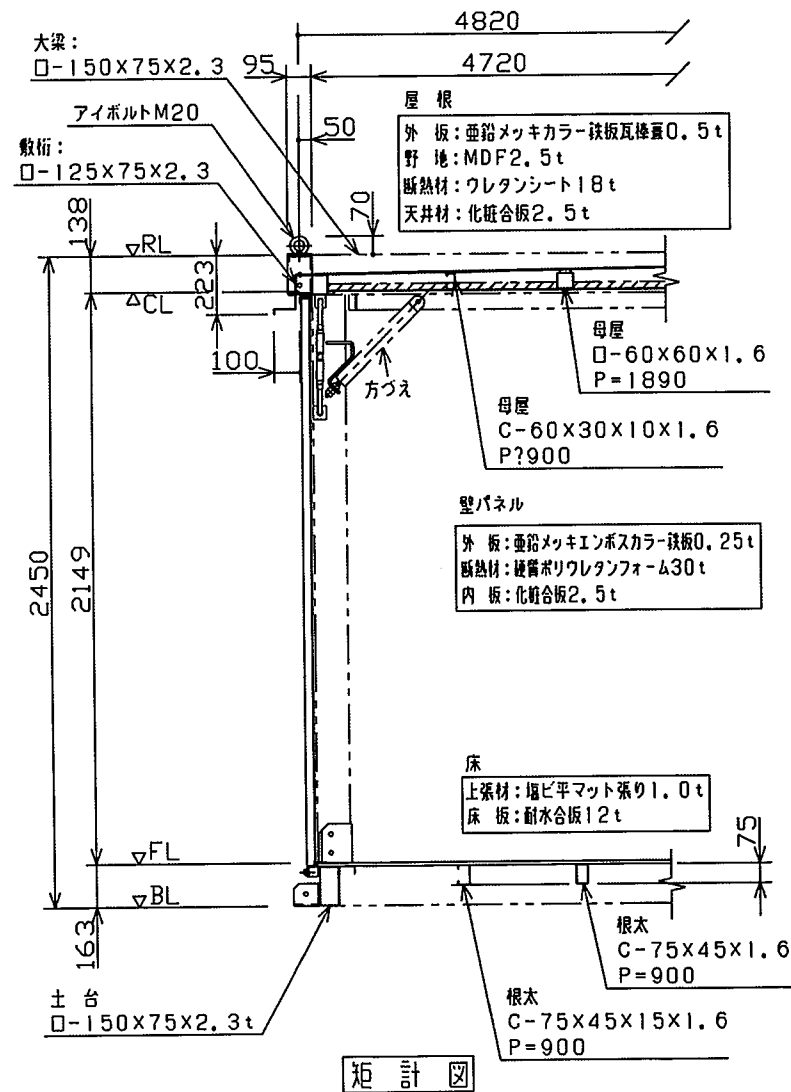


A 立面図



D 立面図



矩計図

注1: 平面寸法は柱外々寸法を示す

ユアサマクロス株式会社

NAME CAK-301JM

TITLE 平面図・立面図・矩計図

DRAW

CHECK

A3	GROUP UHH	USER SIRYOU
TYPE	CAK301J	DATE
SCALE	1/50 1/20	DRAWING NO
		301J 01010