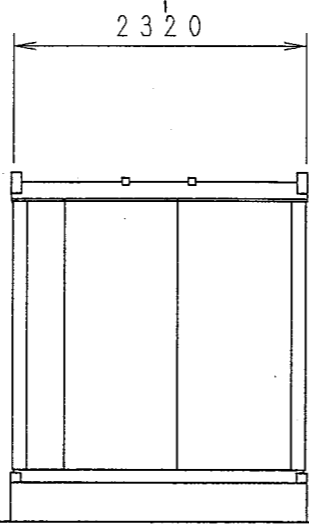
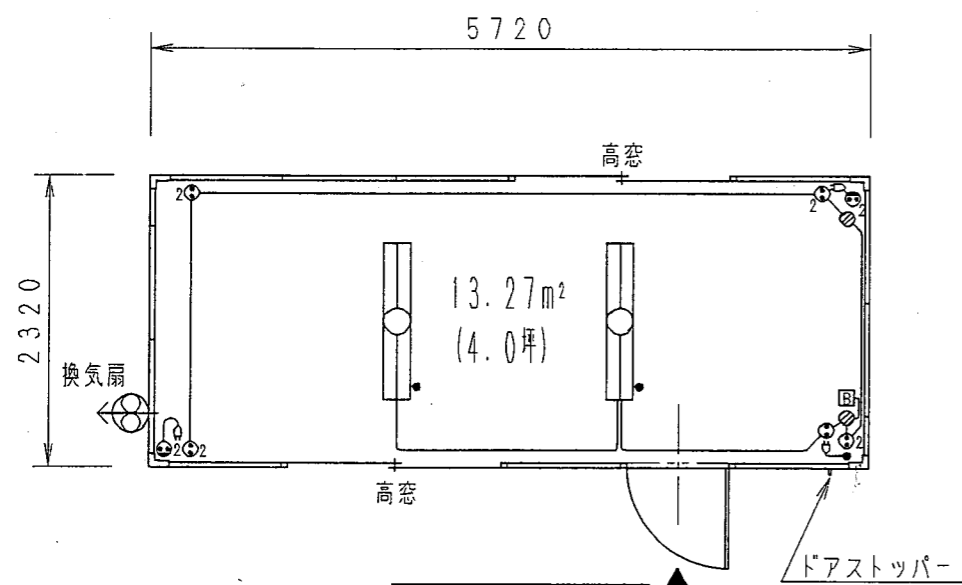


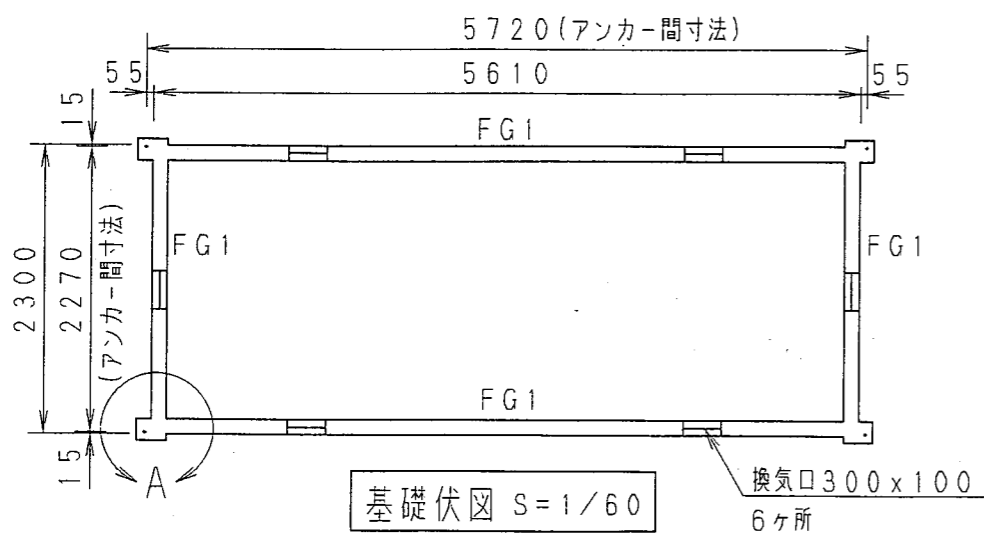
立面図 S=1/60



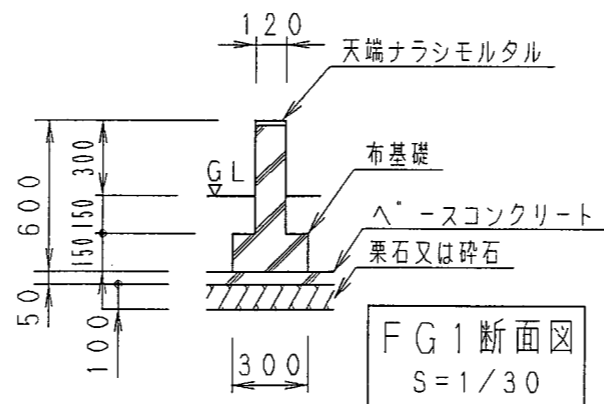
立面図 S=1/60



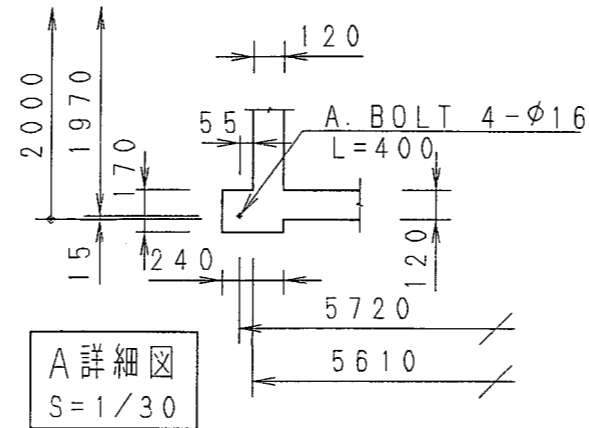
平面図 S=1/60



基礎伏図 S=1/60

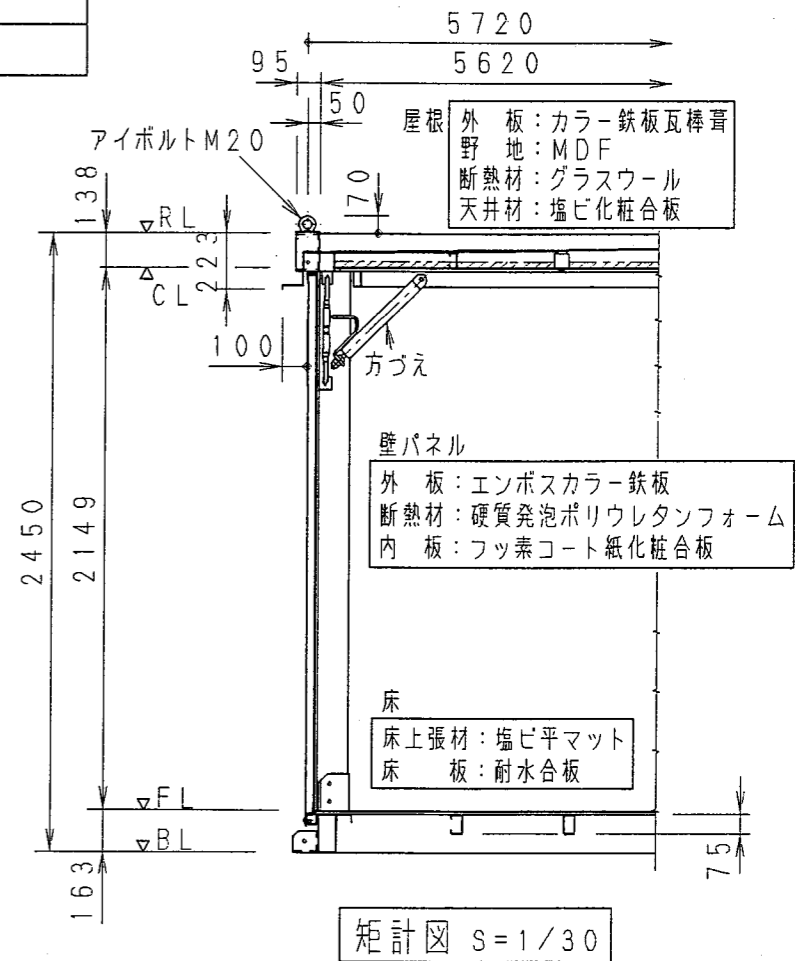


FG1断面図 S=1/30



A詳細図 S=1/30

仕 上 表	
屋根	外 板：カラー鉄板瓦棒葺
	野地板：MDF
天井	天井材：塩ビ化粧合板
	断熱材：グラスウール 25t
床	床 板：耐水合板
	床上張材：塩ビ平マット張り
壁パネル	外 板：エンボスカラー鉄板張り
	断熱材：硬質発泡ポリウレタンフォーム 30t
内 板	内 板：フッ素コート紙化粧合板張り
建 具	窓：YKK 3SH-1609U (シルバー)
	ドア：富士重工専用ドア
電 気	蛍光灯：F40W2灯式 (グロースター式) x 2
	スイッチ：片切スイッチ x 1
	コンセント：柱下 x 2 天井 x 4
	ブレーカ：NFB20A x 1
	換気扇：20cm径排気用 x 1



矩計図 S=1/30

NAME	ユニットハウス CAK401JM	SCALE	1/60, 1/30	GROUP	UHF	USER	J
	TITLE		平面図・立面図・基礎伏図・矩計図・仕上表	DRAW	CHECK	DATE	DRAWING NO