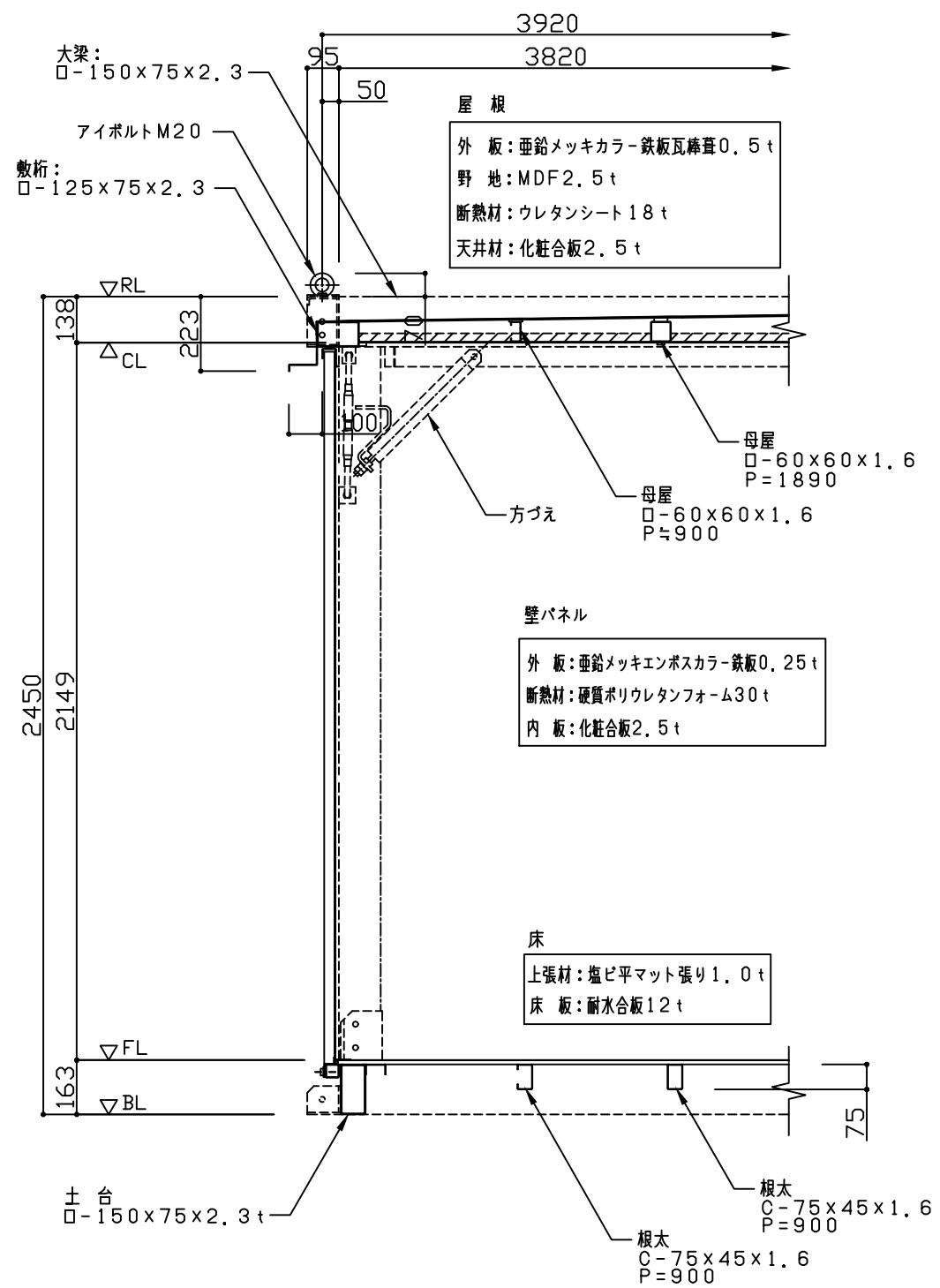


仕 上 表

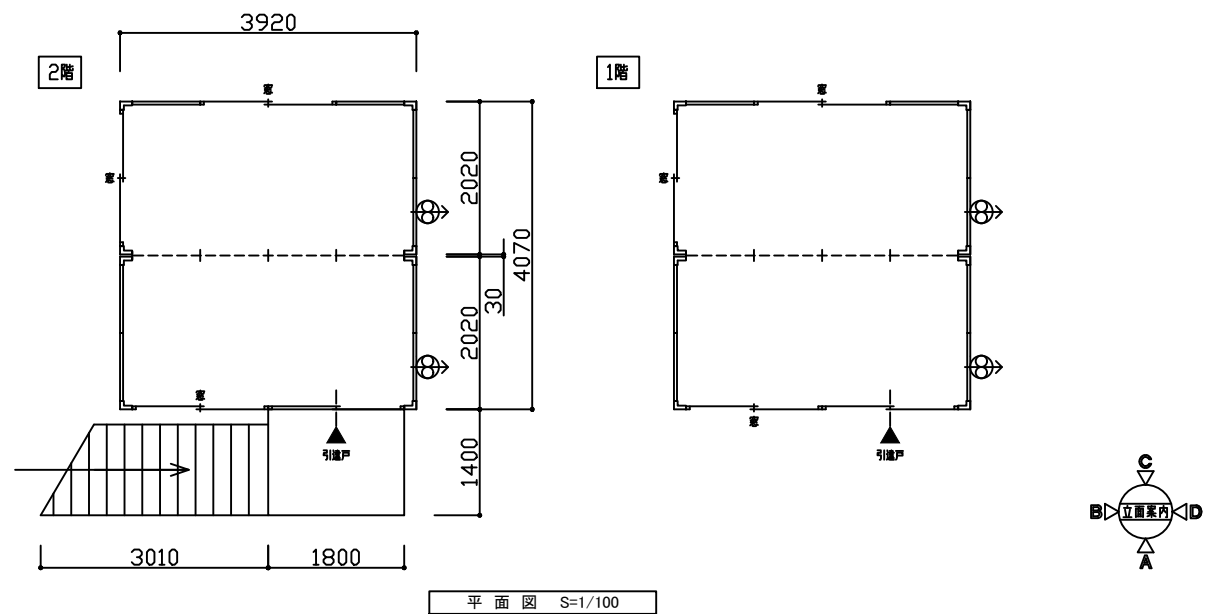
屋根	外 板: 亜鉛メッキカラー-鉄板瓦葺0.5 t 野 地: MDF 2.5 t
天井	天井材: 化粧合板2.5 t 断熱材: ウレタンシート18 t
床	床 板: 耐水合板12 t 上張材: 塩ビ平マット張り1.0 t
壁パネル	外 板: 亜鉛メッキエンボスカラ-鉄板0.25 t 断熱材: 硬質ポリウレタンフォーム30 t 内 板: 化粧合板2.5 t
建具	窓 : YKK-3SHV-1609 両引戸: YKK-3TH-1618
電気	蛍光灯: F40W2灯式(グロースターター式) x 1 スイッチ: 片切スイッチ x 1 2口コンセント: 柱下 x 2 天井 x 4 ブレーカ: NFB20A x 1 換気口: 25cm吸気用 x 1



矩 計 図 S=1/20

注: 平面寸法は柱外々寸法を示す

NAME	CAK-241JM	ユアサマクロス株式会社	DRAW	CHECK	TIPE	CAK-241JM	DATE	2022/02/17
TITLE	仕上表・矩計図				SCALE	1/20 (A3)	DRAWING NO	2



平面図 S=1/100



A 立面図 S=1/100

D 立面図 S=1/100

C 立面図 S=1/100

B 立面図 S=1/100

注: 平面寸法は柱外々寸法を示す

NAME  
CAK-241JM 2連棟2階建て

ユアサマクロス株式会社

DRAW

CHECK

TIPE  
CAK-241JM

DATE  
2022/02/17

TITLE  
2階建2連棟 平・立面図

SCALE  
1/100 (A3)

DRAWING NO  
1