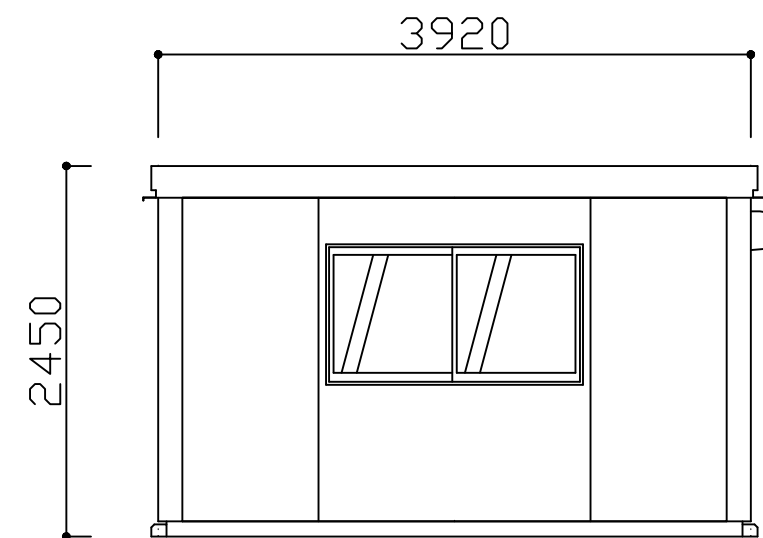
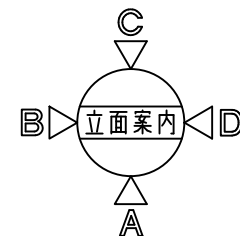
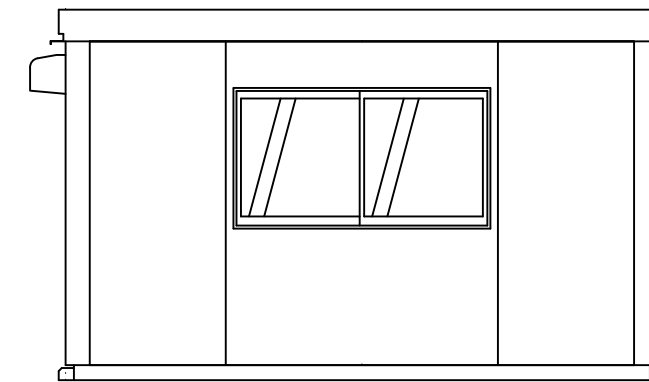


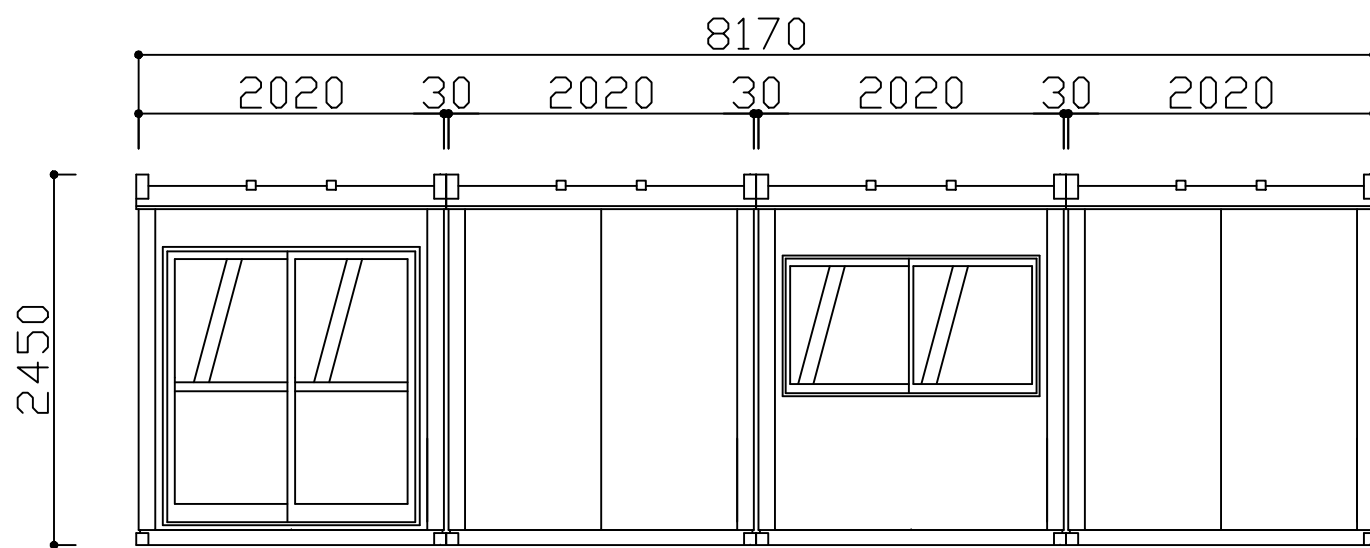
平面図 S=1/50



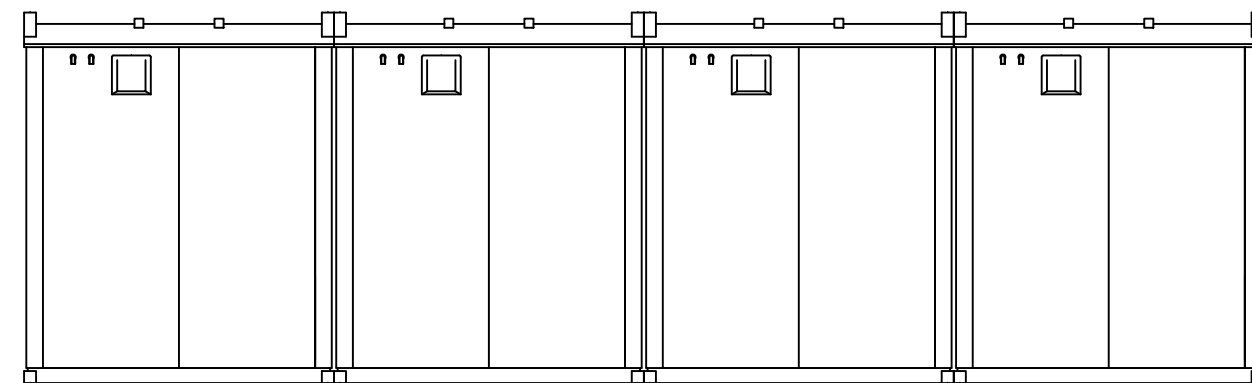
D 立面図 S=1/50



B 立面図 S=1/50



A 立面図 S=1/50



C 立面図 S=1/50

注: 平面寸法は柱外々寸法を示す

NAME  
CAK-241JM 4連棟平屋

ユアサマクロス株式会社

DRAW

CHECK

TIPE  
CAK-241JM

DATE  
2022/02/17

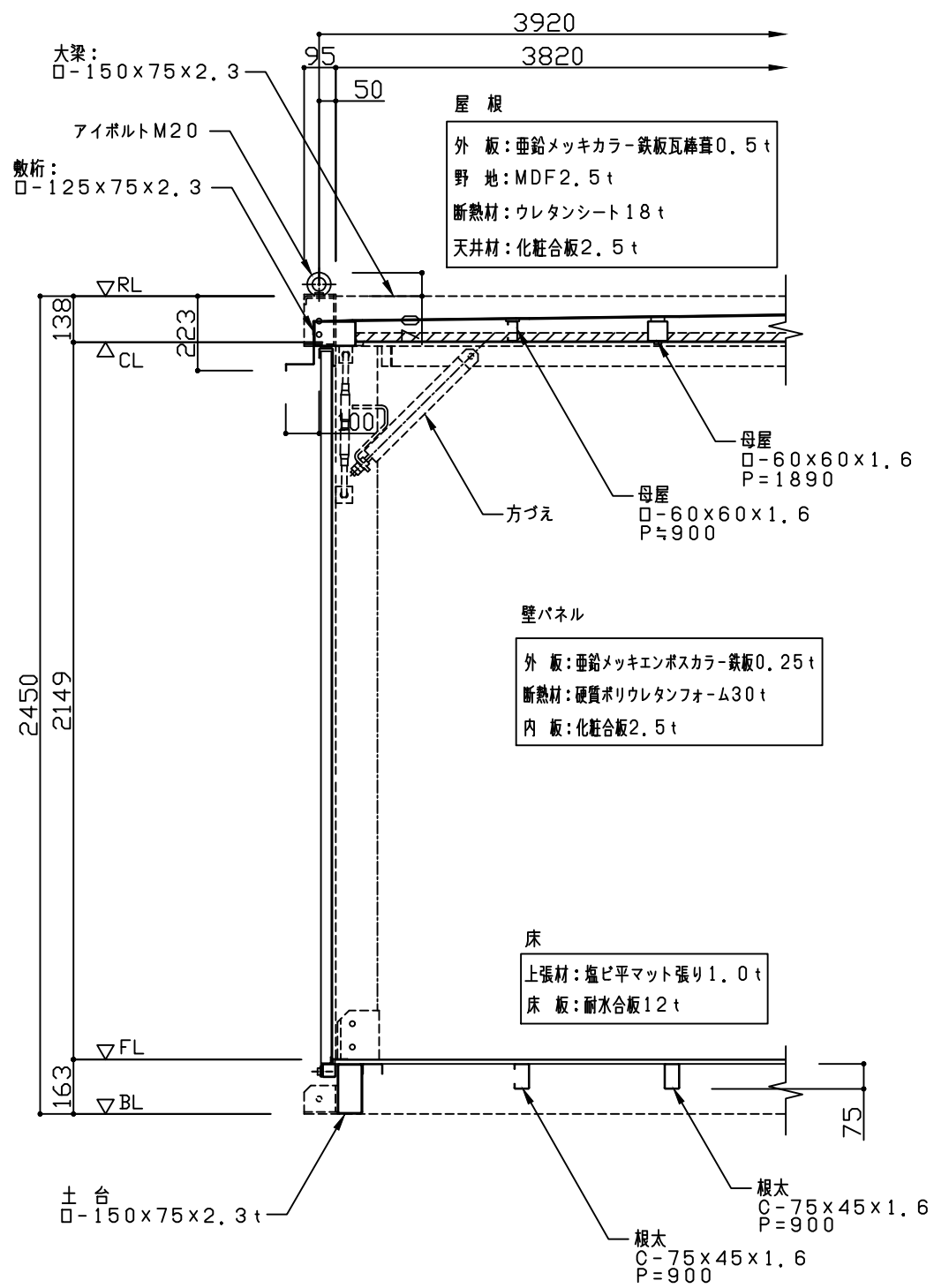
TITLE  
平屋建4連棟 平・立面図

SCALE  
1/50 (A3)

DRAWING NO  
1

仕 上 表

屋根	外 板:亜鉛メッキカラー-鉄板瓦葺0.5t 野 地:MDF2.5t
天井	天井材:化粧合板2.5t 断熱材:ウレタンシート18t
床	床 板:耐水合板12t 上張材:塩ビ平マット張り1.0t
壁パネル	外 板:亜鉛メッキエンボスカラー-鉄板0.25t 断熱材:硬質ポリウレタンフォーム30t 内 板:化粧合板2.5t
建具	窓 :YKK-3SHV-1609 両引戸:YKK-3TH-1618
電気	蛍光灯:F40W2灯式(グロースター式)x1 スイッチ:片切スイッチx1 2口コンセント:柱下x2 天井x4 ブレーカ:NFB20Ax1 換気口:25cm吸気用x1



矩 計 図 S=1/20

注:平面寸法は柱外々寸法を示す	NAME	CAK-241JM	ユアサマクロス株式会社	DRAW	CHECK	TIPE	CAK-241JM	DATE	2022/02/17
	TITLE	仕上表・矩計図				SCALE	1/20 (A3)	DRAWING NO	2