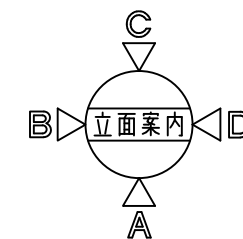
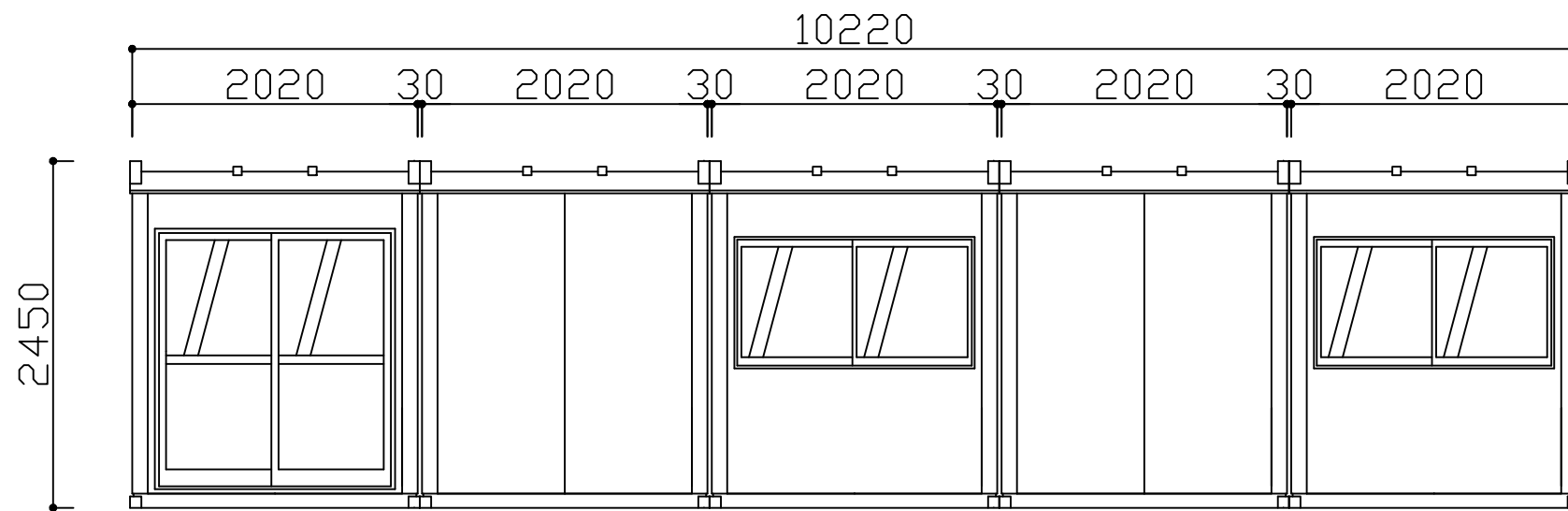


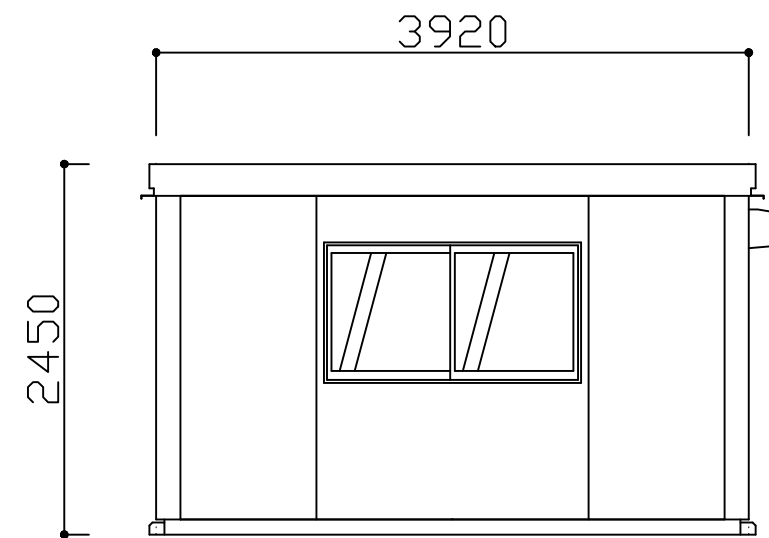
平面図 S=1/50



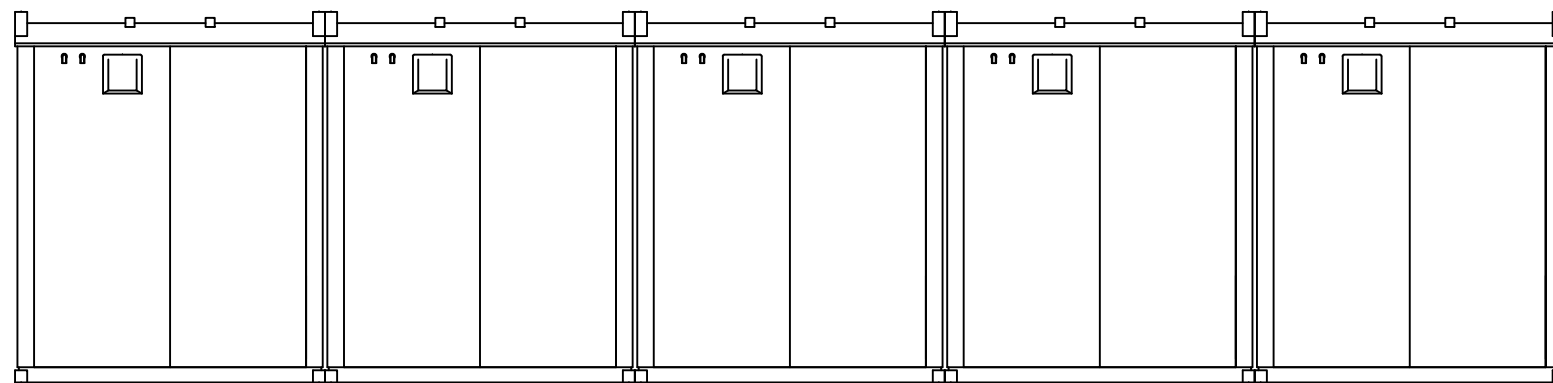
注: 平面寸法は柱外々寸法を示す	NAME CAK-241JM 5連棟平屋	ユアサマクロス株式会社	DRAW	CHECK	TIPE CAK-241JM	DATE 2022/02/17
	TITLE 平屋建5連棟 平・立面図				SCALE 1/50 (A3)	DRAWING NO 1



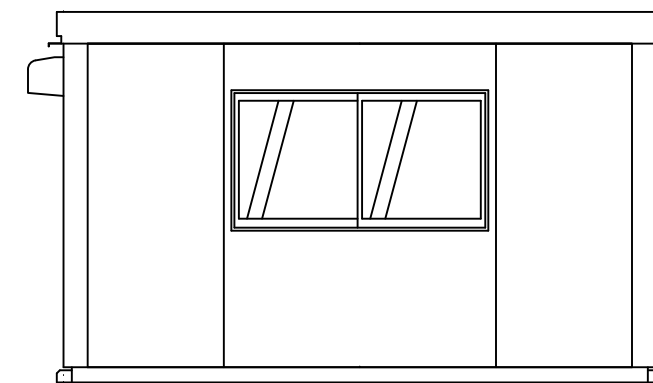
A 立面図 S=1/50



D 立面図 S=1/50



C 立面図 S=1/50



B 立面図 S=1/50

注: 平面寸法は柱外々寸法を示す

NAME
CAK-241JM 5連棟平屋
TITLE
平屋建5連棟 平・立面図

ユアサマクロス株式会社

DRAW

CHECK

TIPE
CAK-241JM

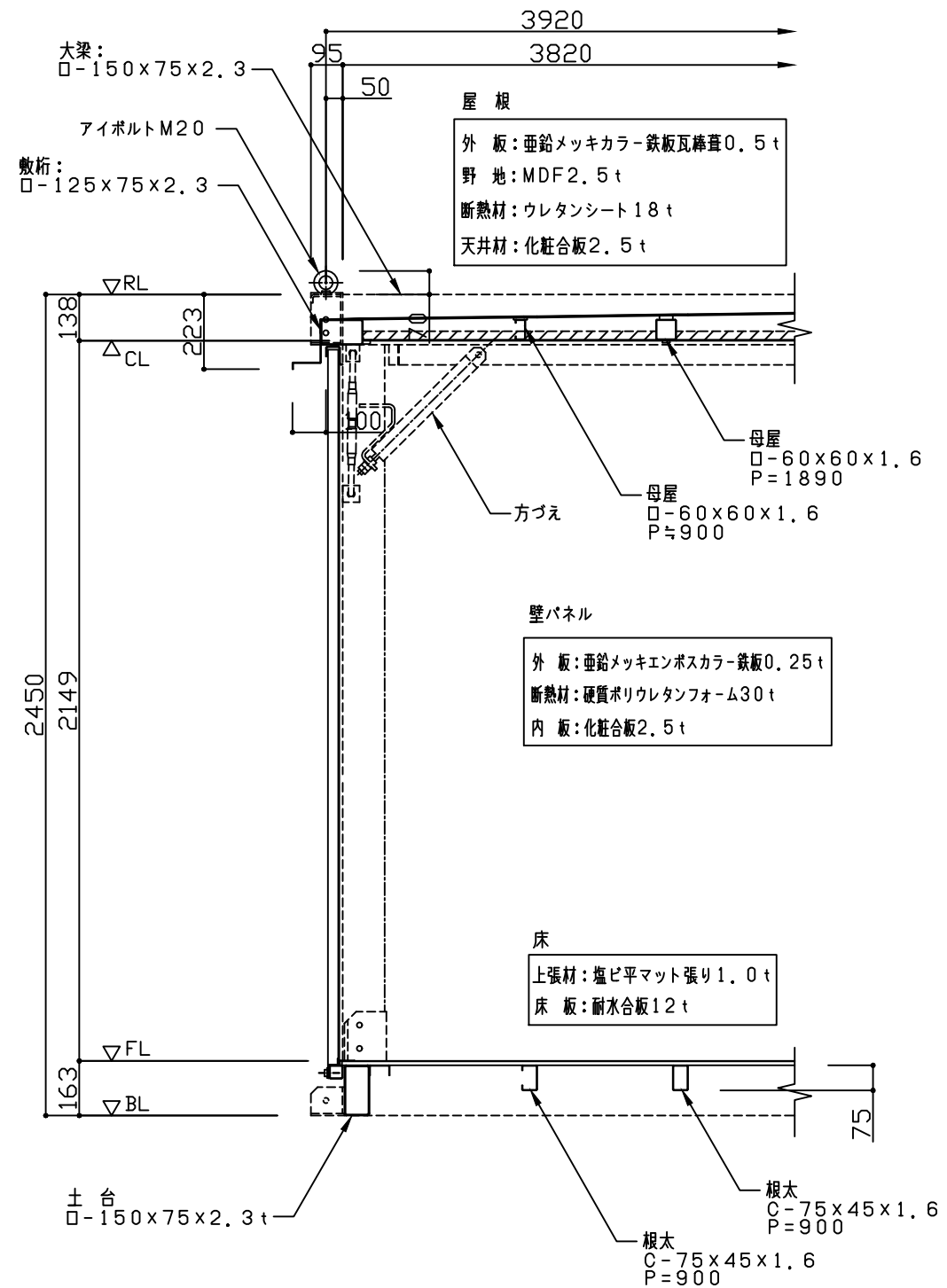
DATE
2022/02/17

SCALE
1/50 (A3)

DRAWING NO
2

仕 上 表

屋根	外 板：亜鉛メッキカラー-鉄板瓦葺葺0.5t 野 地：MDF2.5t
天井	天井材：化粧合板2.5t 断熱材：ウレタンシート18t
床	床 板：耐水合板12t 上張材：塩ビ平マット張り1.0t
壁パネル	外 板：亜鉛メッキエンボスカラ-鉄板0.25t 断熱材：硬質ポリウレタンフォーム30t 内 板：化粧合板2.5t
建具	窓：YKK-3SHV-1609 両引戸：YKK-3TH-1618
電気	蛍光灯：F40W2灯式(グロースター式) x 1 スイッチ：片切スイッチ x 1 2口コンセント：柱下 x 2 天井 x 4 ブレーカ：NFB20A x 1 換気口：25cm吸気用 x 1



矩 計 図 S=1/20

注：平面寸法は柱外々寸法を示す

NAME	CAK-241JM	ユアサマクロス株式会社	DRAW	CHECK	TIPE	CAK-241JM	DATE	2022/02/17
TITLE	仕上表・矩計図				SCALE	1/20 (A3)	DRAWING NO	3