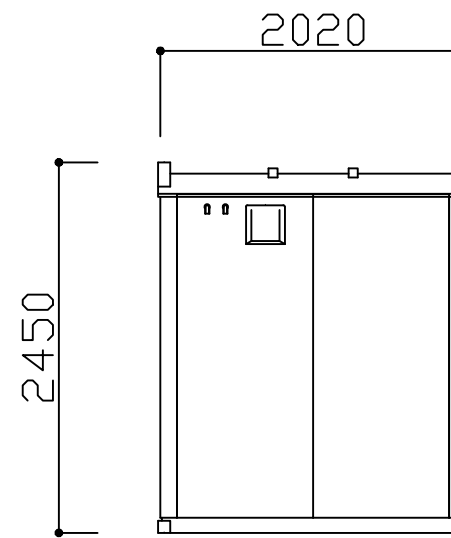
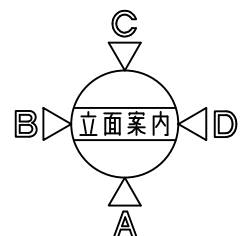
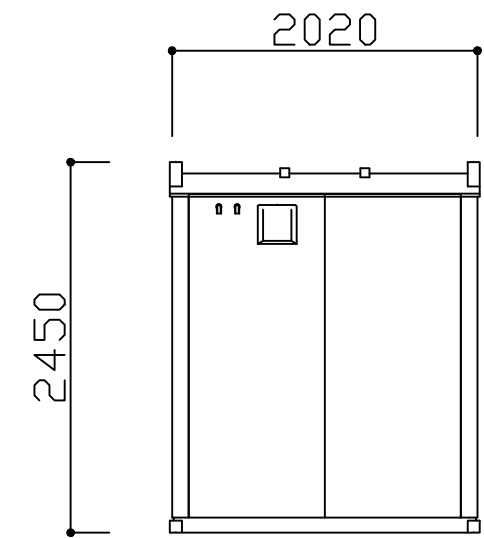


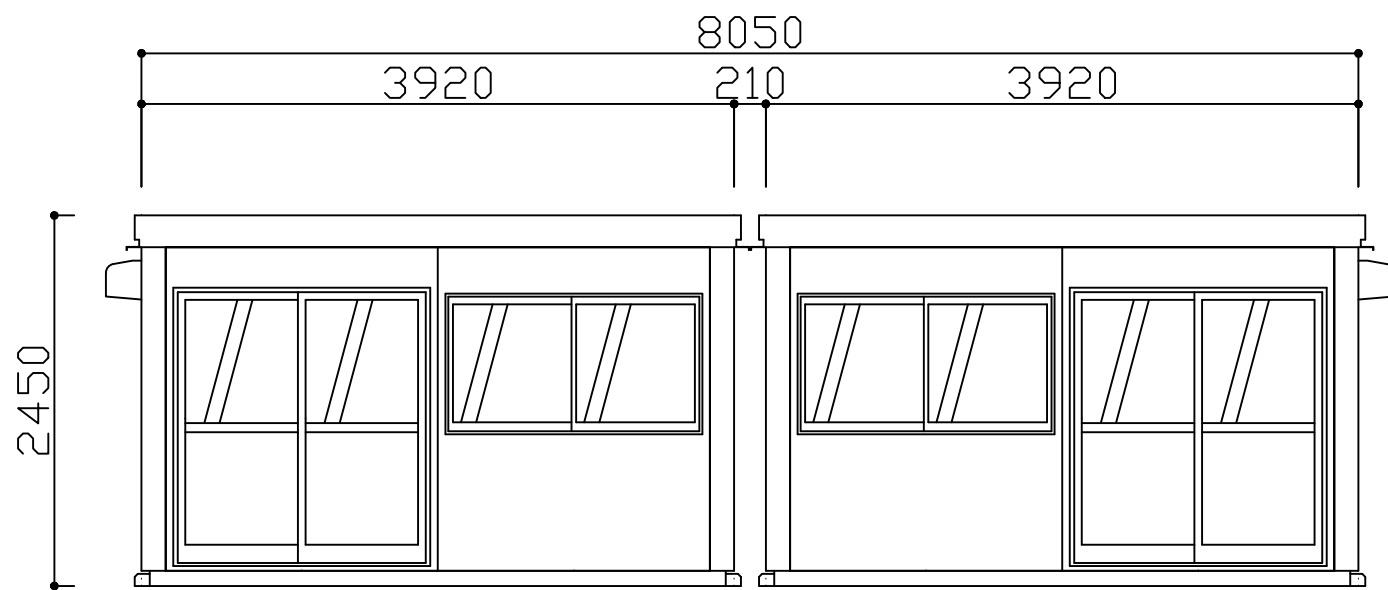
平面図 S=1/50



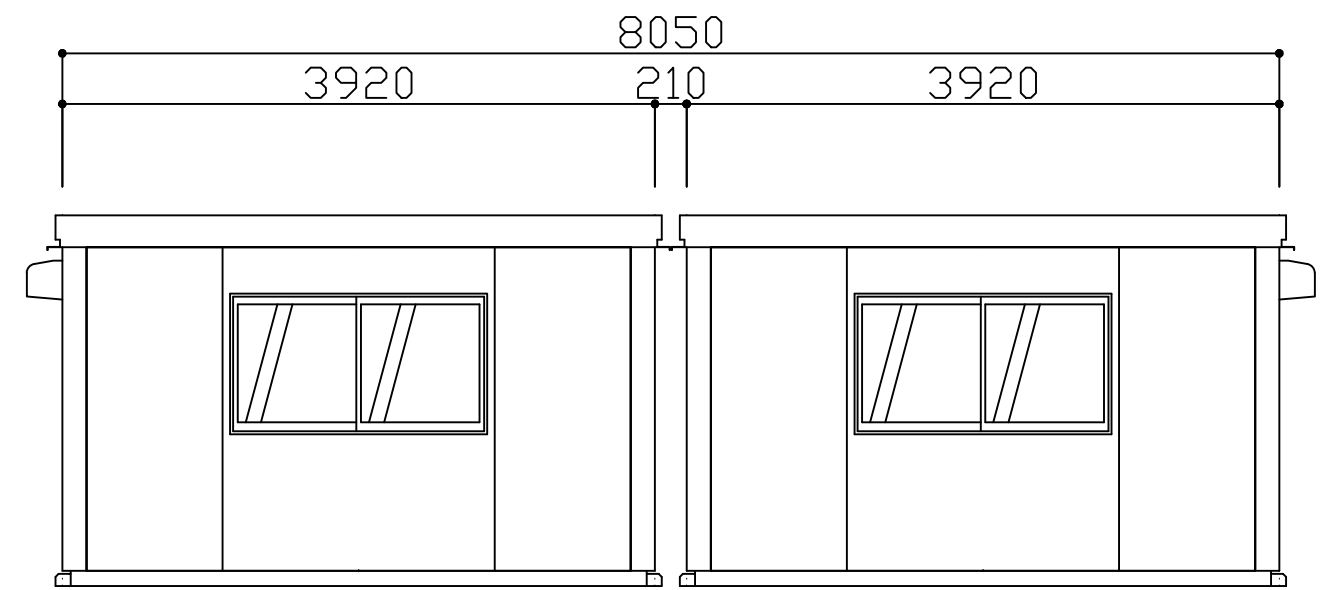
D 立面図 S=1/50



B 立面図 S=1/50



A 立面図 S=1/50



C 立面図 S=1/50

注: 平面寸法は柱外々寸法を示す

NAME  
CAK-241JM 妻2連棟平屋

TITLE  
平屋建妻2連棟 平・立面図

ユアサマクロス株式会社

DRAW

CHECK

TIPE  
CAK-241JM

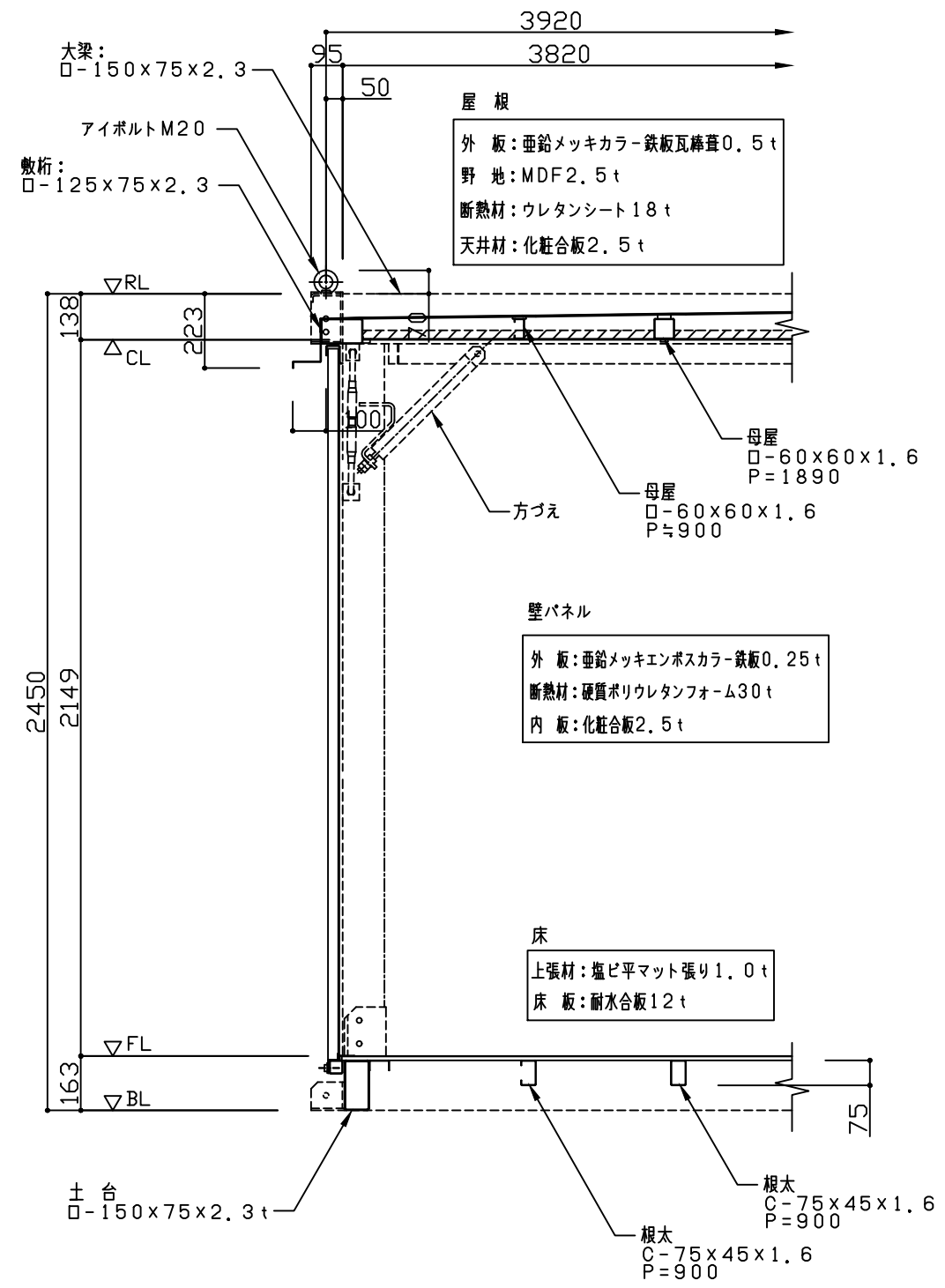
DATE  
2022/03/30

SCALE  
1/50 (A3)

DRAWING NO  
1

仕上表

屋根	外板: 亜鉛メッキカラ-鉄板瓦葺葺0.5t 野地: MDF2.5t
天井	天井材: 化粧合板2.5t 断熱材: ウレタンシート18t
床	床板: 耐水合板12t 上張材: 塩ビ平マット張り1.0t
壁パネル	外板: 亜鉛メッキエンボスカラ-鉄板0.25t 断熱材: 硬質ポリウレタンフォーム30t 内板: 化粧合板2.5t
建具	窓: YKK-3SHV-1609 両引戸: YKK-3TH-1618
電気	蛍光灯: F40W2灯式(グロースター式) x1 スイッチ: 片切スイッチ x1 2口コンセント: 柱下 x2 天井 x4 ブレーカ: NFB20A x1 換気口: 25cm吸気用 x1



矩計図 S=1/20

注: 平面寸法は柱外々寸法を示す

NAME	CAK-241JM	ユアサマクロス株式会社	DRAW	CHECK	TIPE	CAK-241JM	DATE	2022/03/30
TITLE	仕上表・矩計図				SCALE	1/20 (A3)	DRAWING NO	2