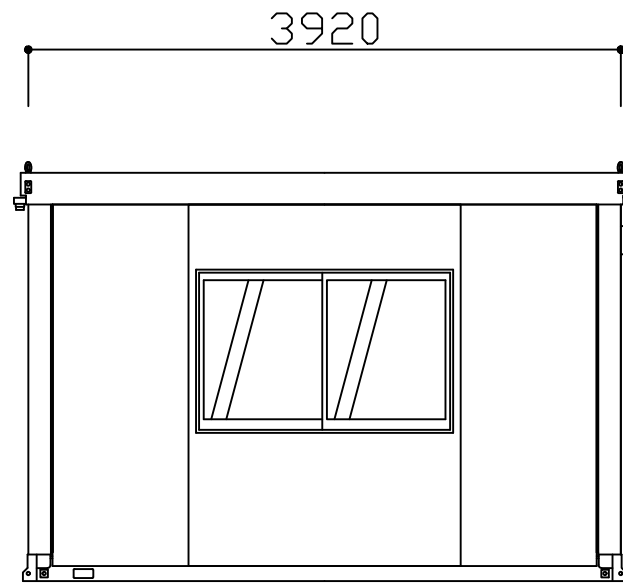
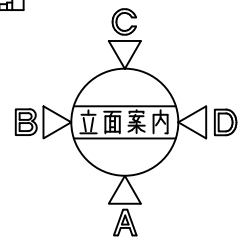
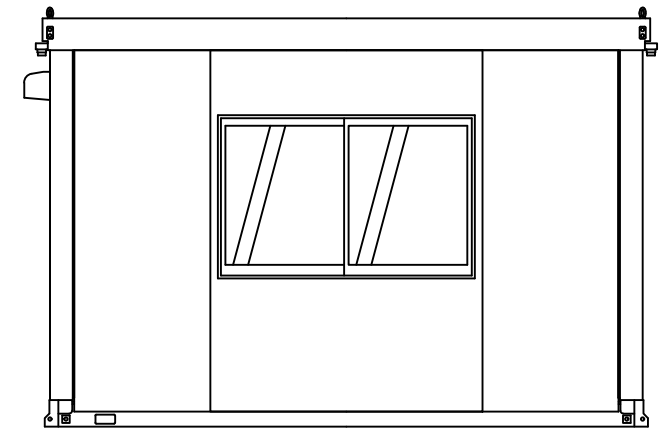


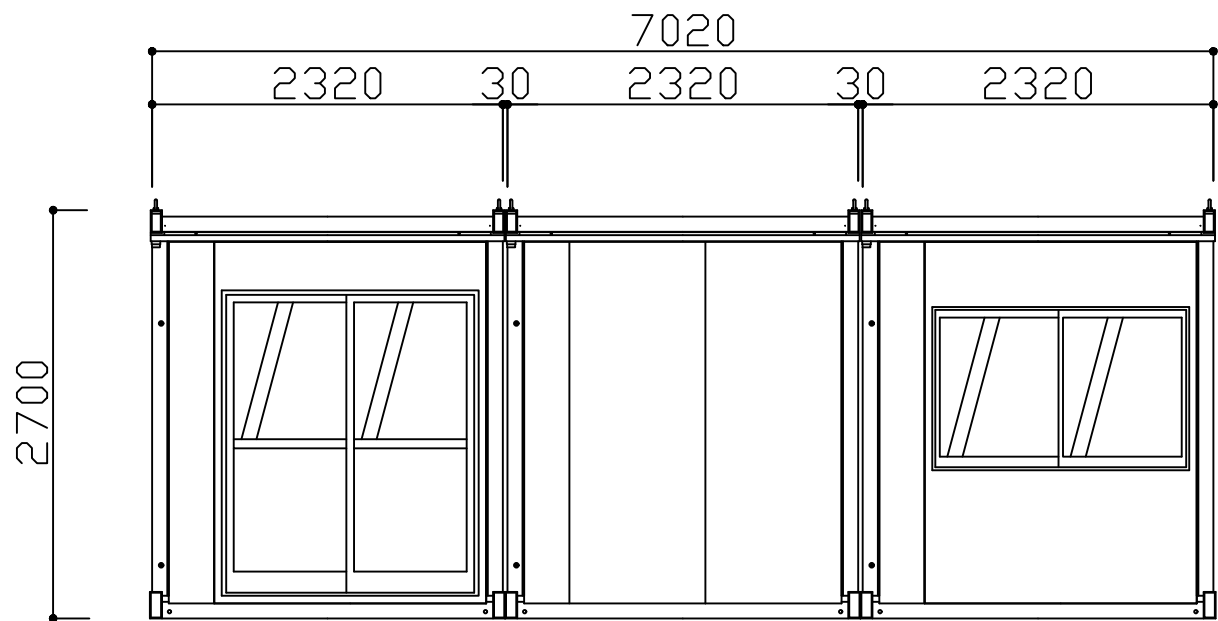
平面図 S=1/50



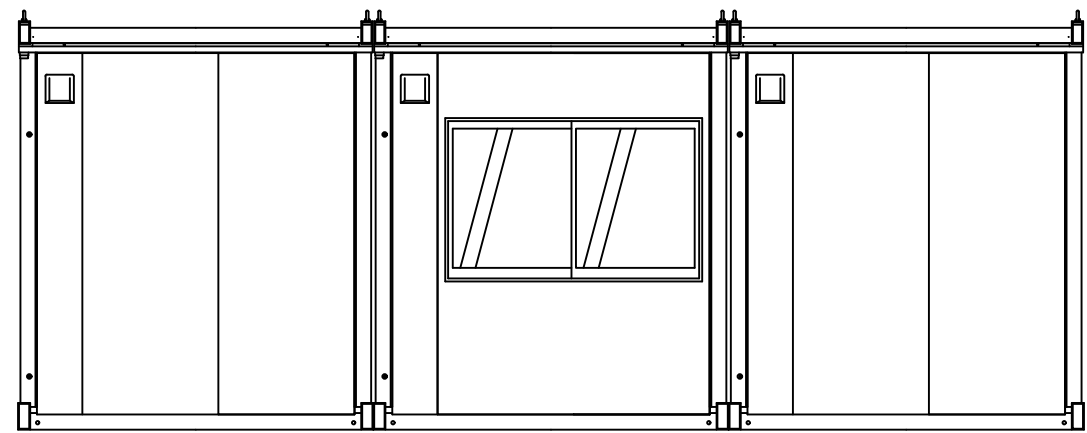
D 立面図 S=1/50



B 立面図 S=1/50



A 立面図 S=1/50



C 立面図 S=1/50

注: 平面寸法は柱外々寸法を示す

NAME CAK-28A 3連棟平屋
TITLE 平屋建3連棟 平・立面図

ユアサマクロス株式会社

DRAW
CHECK

TYPE
SCALE

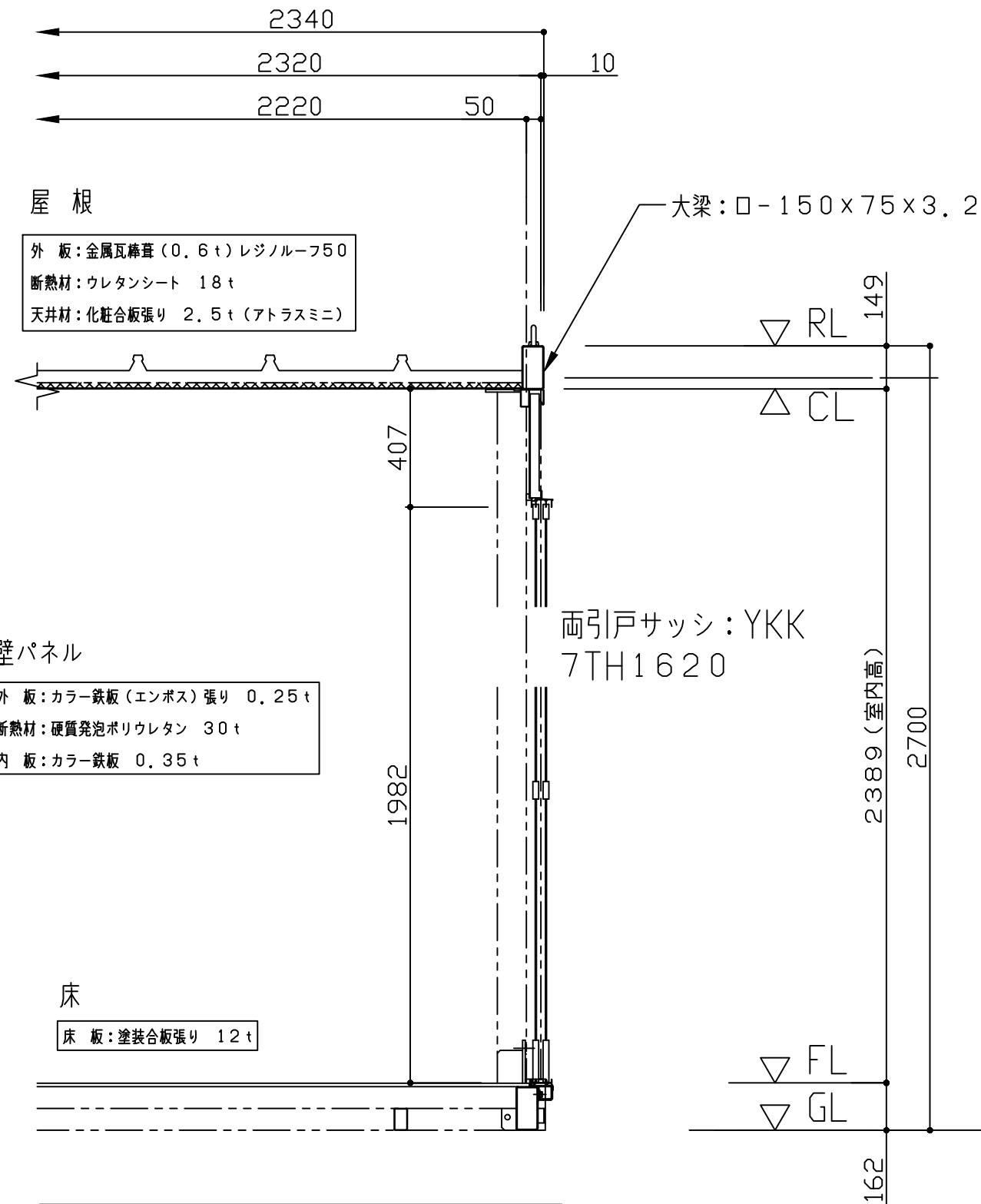
CAK-28A
1/50 (A3)

DATE
DRAWING NO

2022/01/13
1

仕上表

| | |
|------------------|--------------------------|
| 屋 根 | 外板：金属瓦棒葺(0.6t)レジンルーフ50 |
| | 断熱材：ウレタンシート 18t |
| | 天井材：化粧合板張り 2.5t(アトラスミニ) |
| 床 | 雨樋：軒樋80x40 縦樋φ55x2ヶ所 |
| | 床板：塗装合板張り 12t |
| 壁 パ ネ ル | 根太：C-75x45 (P=300) |
| | 外板：カラー鉄板(エンボス)張り 0.25t |
| | 断熱材：硬質発泡ポリウレタン 30t |
| 建 具 | 内板：カラー鉄板 0.35t |
| | 窓：YKK-1610 |
| 電 気 | 両引戸：YKK-1620 |
| | 蛍光灯：40W相当 ダブル蛍光管/LED蛍光管 |
| | コンセント：天井付(2口x4)/柱付(2口x2) |
| | スイッチ：柱付片切りx1 |
| | 分電盤：NFB20A |



桁 矩 計 図 S=1/20

| | | | | | | | | | |
|-----------------|-------|---------|-------------|------|-------|-------|-----------|------------|------------|
| 注：平面寸法は柱外々寸法を示す | NAME | CAK-28A | ユアサマクロス株式会社 | DRAW | CHECK | TYPE | CAK-28A | DATE | 2022/01/13 |
| | TITLE | 仕上表・矩計図 | | | | SCALE | 1/20 (A3) | DRAWING NO | 2 |