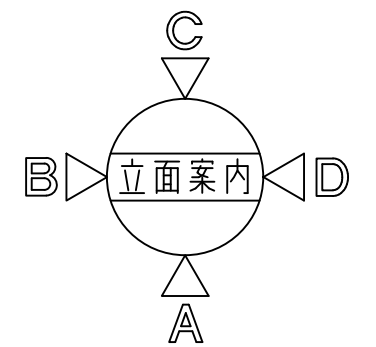
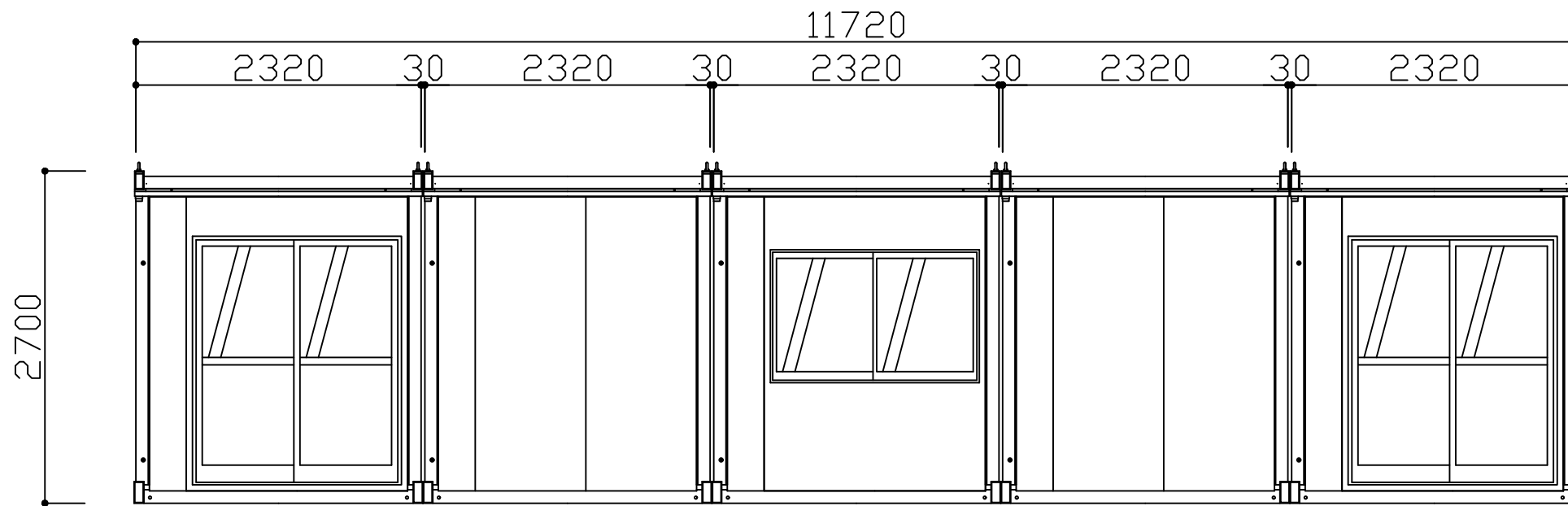


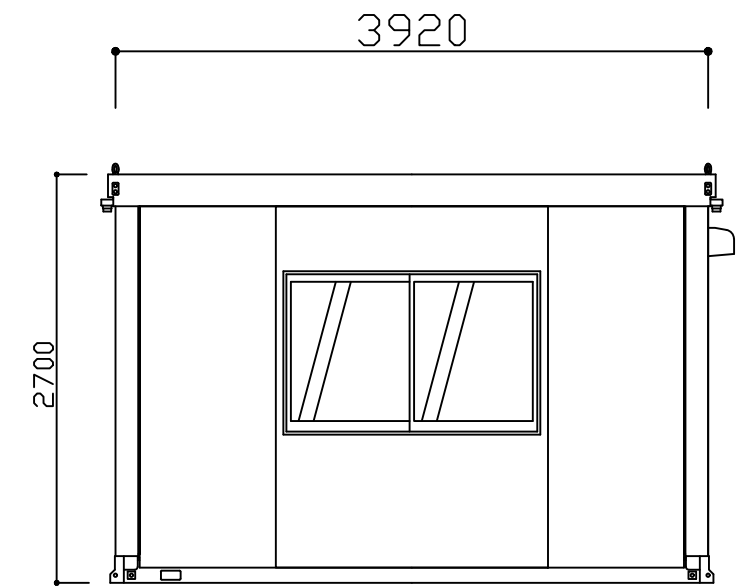
平面図 S=1/50



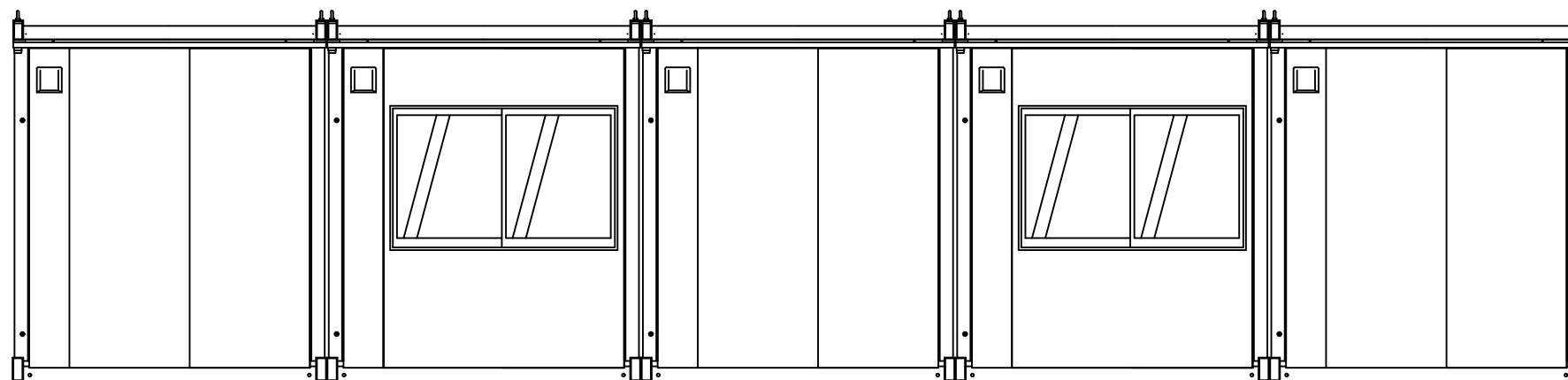
注: 平面寸法は柱外々寸法を示す	NAME	CAK-28A 5連棟平屋	ユアサマクロス株式会社	DRAW	CHECK	TYPE	CAK-28A	DATE	2022/01/13
	TITLE	平屋建5連棟 平面図				SCALE	1/50 (A3)	DRAWING NO	1



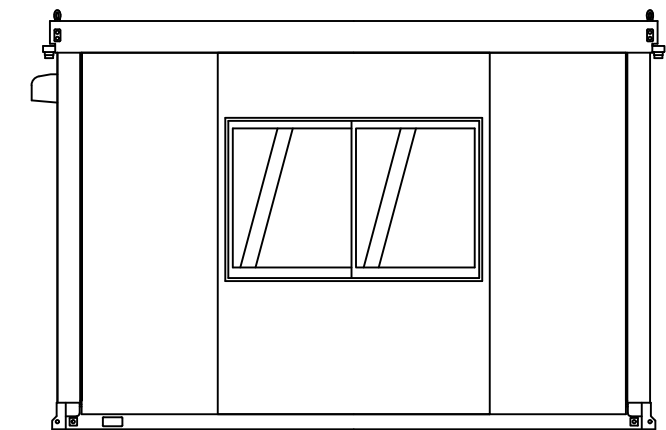
A 立面図 S=1/50



D 立面図 S=1/50



C 立面図 S=1/50



B 立面図 S=1/50

注: 平面寸法は柱外々寸法を示す

NAME CAK-28A 5連棟平屋
TITLE 平屋建5連棟 立面図

ユアサマクロス株式会社

DRAW

CHECK

TIPE CAK-28A

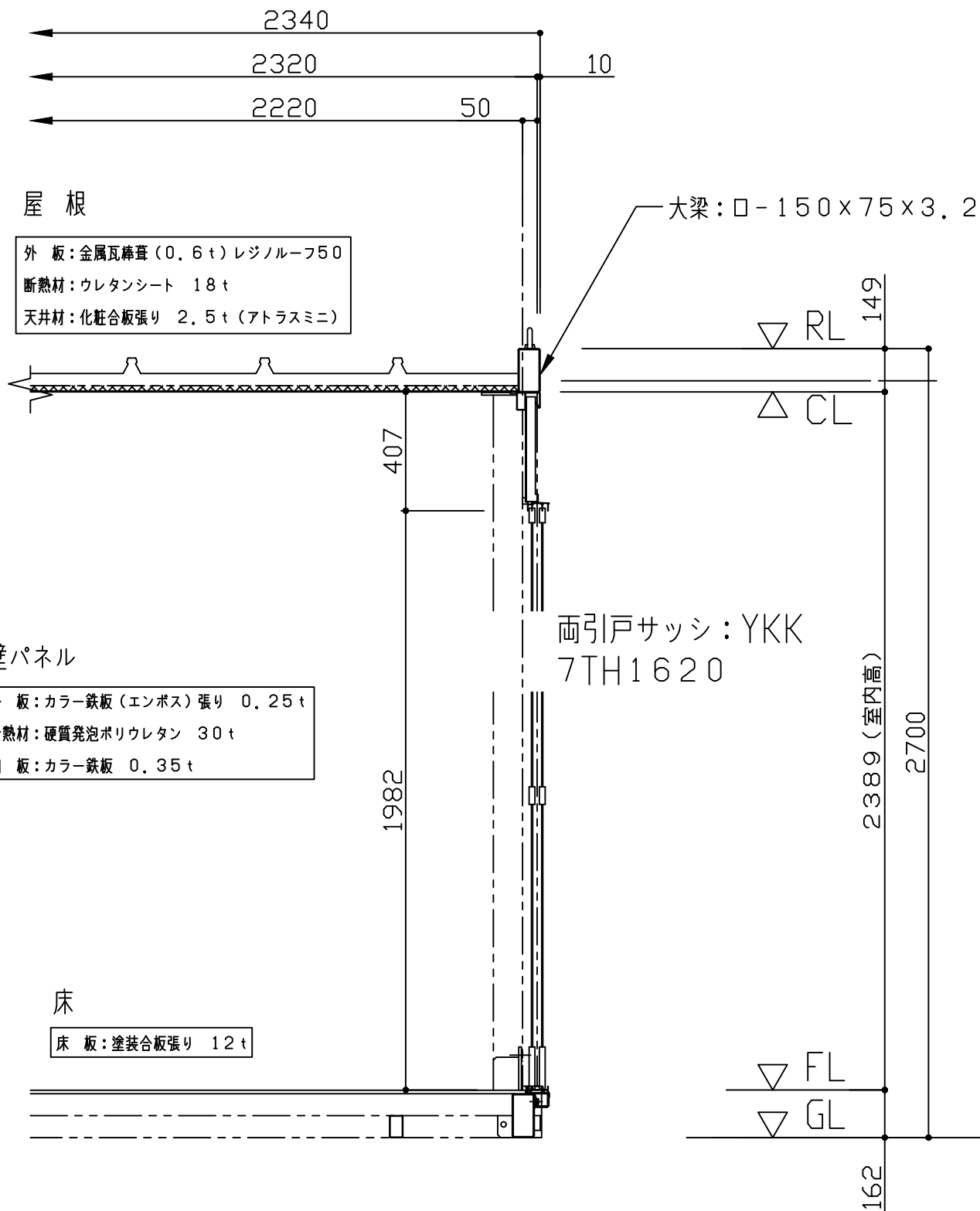
DATE 2022/01/13

SCALE 1/50 (A3)

DRAWING NO 2

仕上表

屋根	外板: 金属瓦葺葺 (0.6 t) レジノールフ50
	断熱材: ウレタンシート 18 t
	天井材: 化粧合板張り 2.5 t (アトラスミニ)
雨樋	雨樋: 軒樋80x40 壁樋φ55x2ヶ所
床	床板: 塗装合板張り 12 t
	根太: C-75x45 (P=300)
壁パネル	外板: カラー鉄板 (エンボス) 張り 0.25 t
	断熱材: 硬質発泡ポリウレタン 30 t
	内板: カラー鉄板 0.35 t
建具	窓: YKK-1610
	両引戸: YKK-1620
電気	蛍光灯: 40W相当 ダブル蛍光管/LED蛍光管
	コンセント: 天井付 (2口x4) / 柱付 (2口x2)
	スイッチ: 柱付片切りx1
	分電盤: NFB20A



桁 矩 計 図 S=1/20

注: 平面寸法は柱外々寸法を示す	NAME	CAK-28A	ユアサマクロス株式会社	DRAW	CHECK	TYPE	CAK-28A	DATE	2022/01/13
	TITLE	仕上表・矩計図				SCALE	1/20 (A3)	DRAWING NO	3