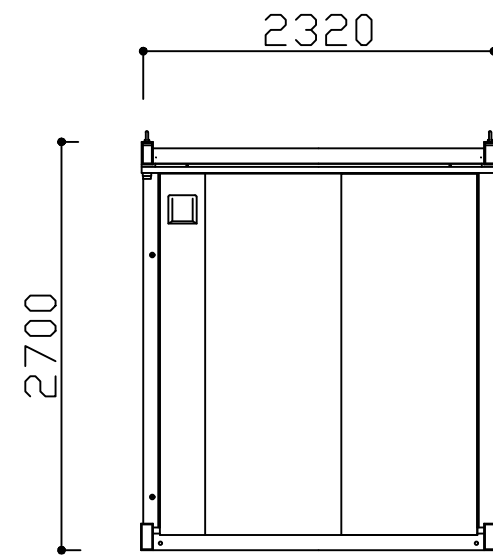
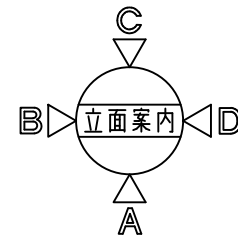
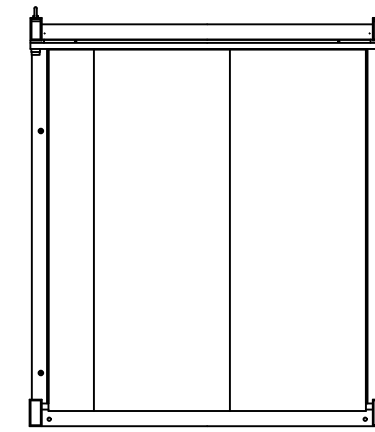


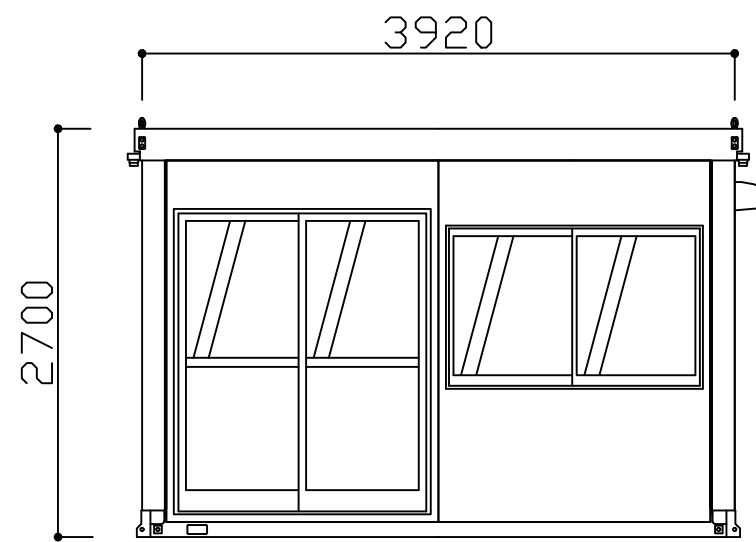
平面図 S=1/50



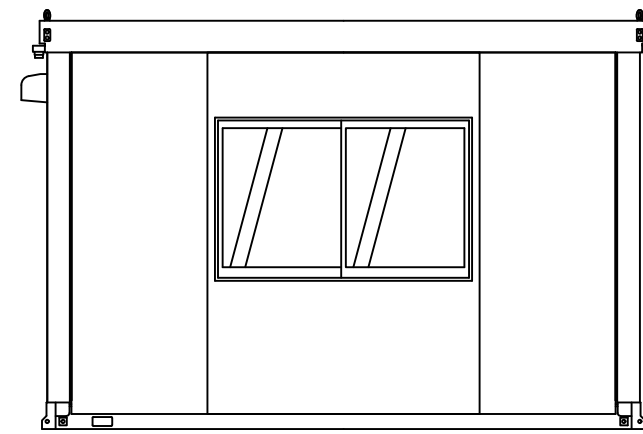
D 立面図 S=1/50



B 立面図 S=1/50



A 立面図 S=1/50



C 立面図 S=1/50

注: 平面寸法は柱外々寸法を示す

NAME CAK-28A 単棟  
TITLE 平屋建単棟 平・立面図

ユアサマクロス株式会社

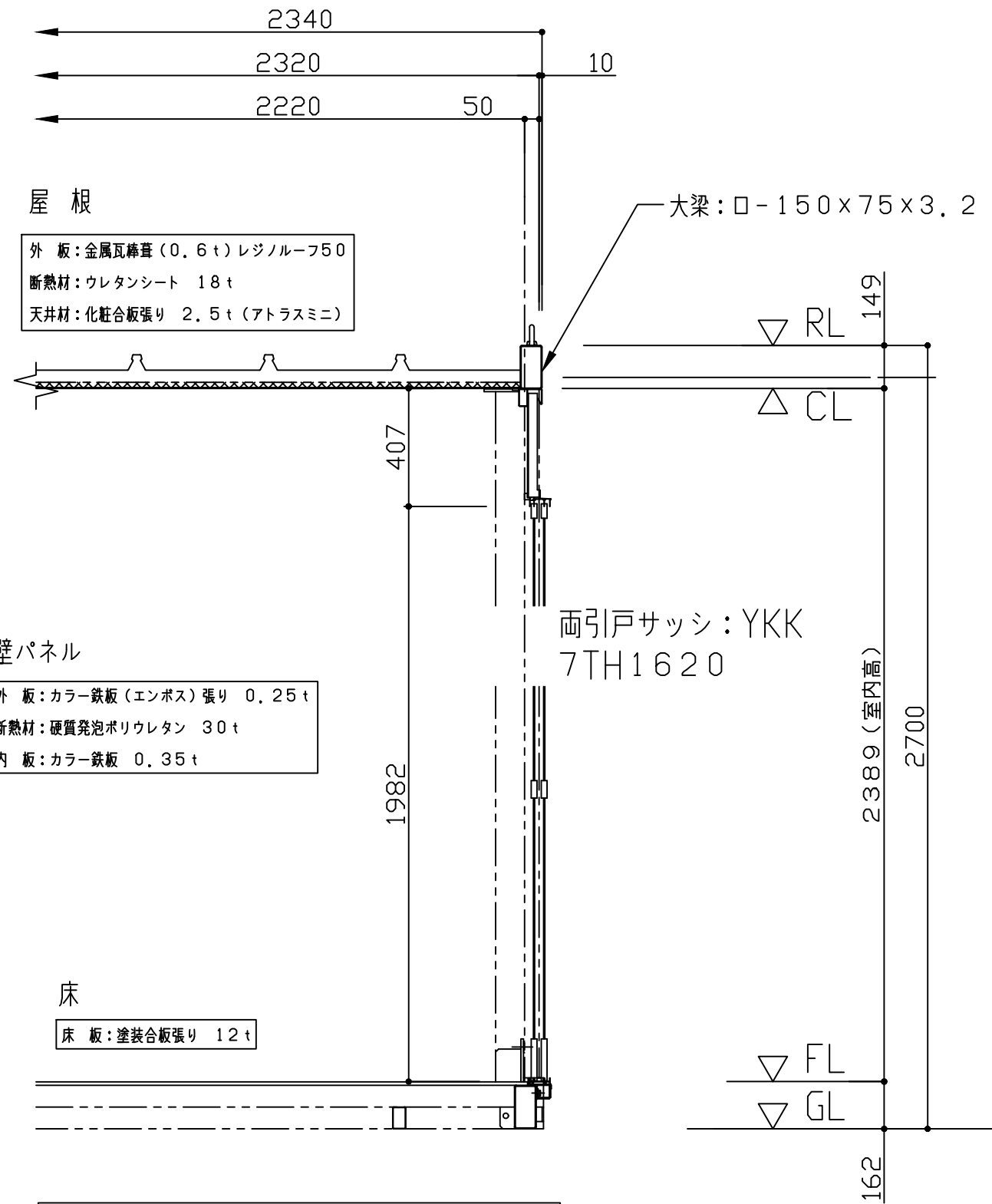
DRAW  
CHECK

TYPE CAK-28A  
SCALE 1/50 (A3)

DATE 2022/01/13  
DRAWING NO 1

仕上表

|      |                               |
|------|-------------------------------|
| 屋根   | 外板: 金属瓦棒葺 (0.6 t) レジノーフ50     |
|      | 断熱材: ウレタンシート 18 t             |
|      | 天井材: 化粧合板張り 2.5 t (アトラスミニ)    |
| 床    | 雨樋: 軒樋80x40 壁樋φ55x2ヶ所         |
|      | 床板: 塗装合板張り 12 t               |
| 壁パネル | 根太: C-75x45 (P=300)           |
|      | 外板: カラー鉄板 (エンボス) 張り 0.25 t    |
|      | 断熱材: 硬質発泡ポリウレタン 30 t          |
| 建具   | 内板: カラー鉄板 0.35 t              |
|      | 窓: YKK-1610                   |
| 電気   | 両引戸: YKK-1620                 |
|      | 蛍光灯: 40W相当 ダブル蛍光管/LED蛍光管      |
|      | コンセント: 天井付 (2口x4) / 柱付 (2口x2) |
|      | スイッチ: 柱付片切りx1                 |
|      | 分電盤: NFB20A                   |



桁 矩 計 図 S=1/20

|                  |       |         |             |      |       |       |           |            |            |
|------------------|-------|---------|-------------|------|-------|-------|-----------|------------|------------|
| 注: 平面寸法は柱外々寸法を示す | NAME  | CAK-28A | ユアサマクロス株式会社 | DRAW | CHECK | TIPE  | CAK-28A   | DATE       | 2022/01/13 |
|                  | TITLE | 仕上表・矩計図 |             |      |       | SCALE | 1/20 (A3) | DRAWING NO | 2          |