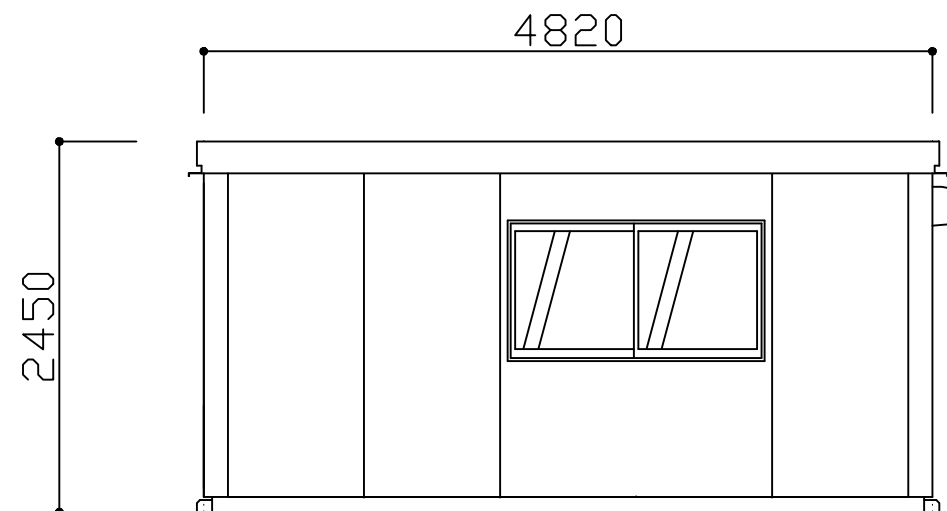
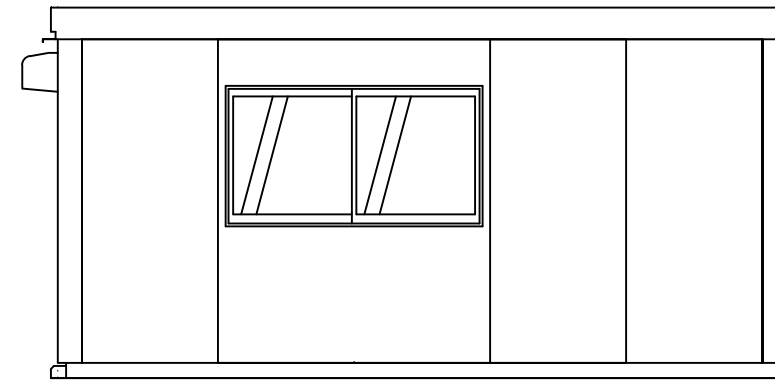


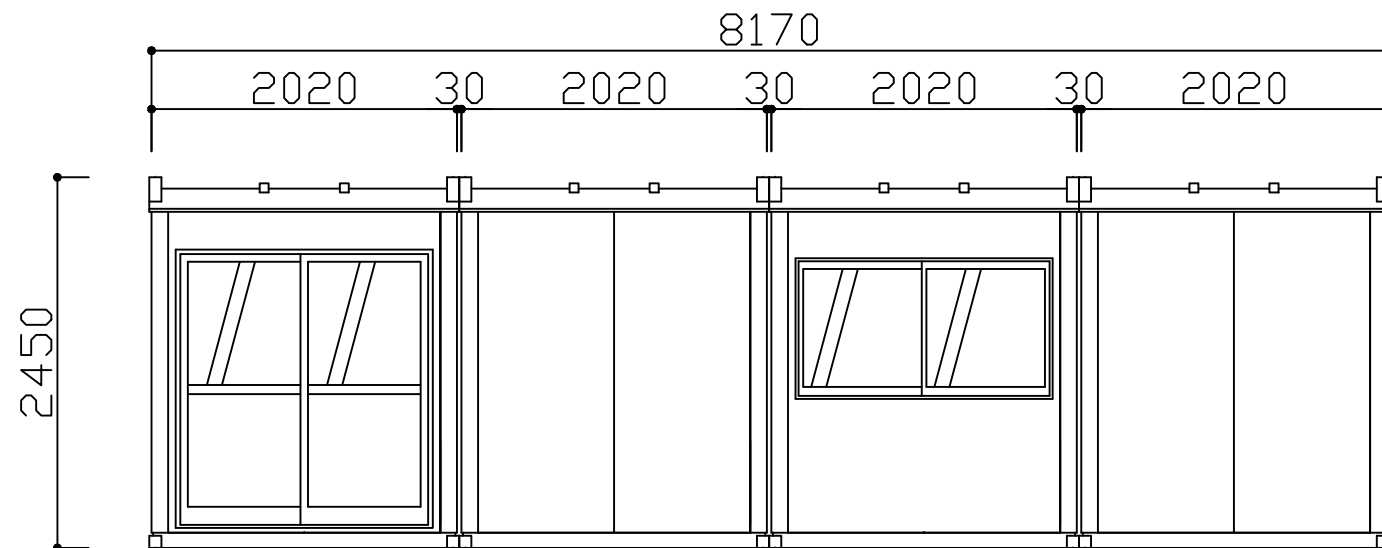
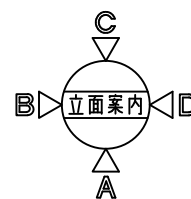
平面図 S=1/50



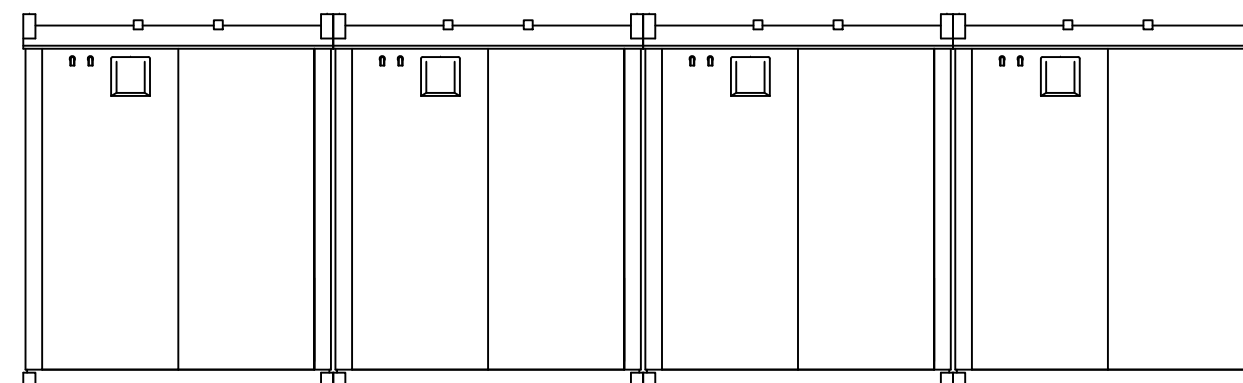
D 立面図 S=1/50



B 立面図 S=1/50



A 立面図 S=1/50



C 立面図 S=1/50

注: 平面寸法は柱外々寸法を示す

NAME
CAK-301JM 4連棟平屋
TITLE
平屋建4連棟 平・立面図

ユアサマクロス株式会社

DRAW

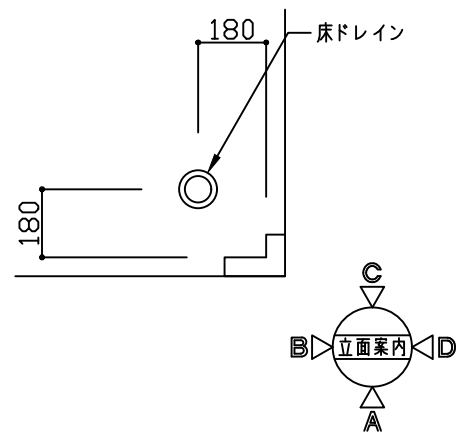
CHECK

TYPE
CAK-301JM

DATE
2022/03/30

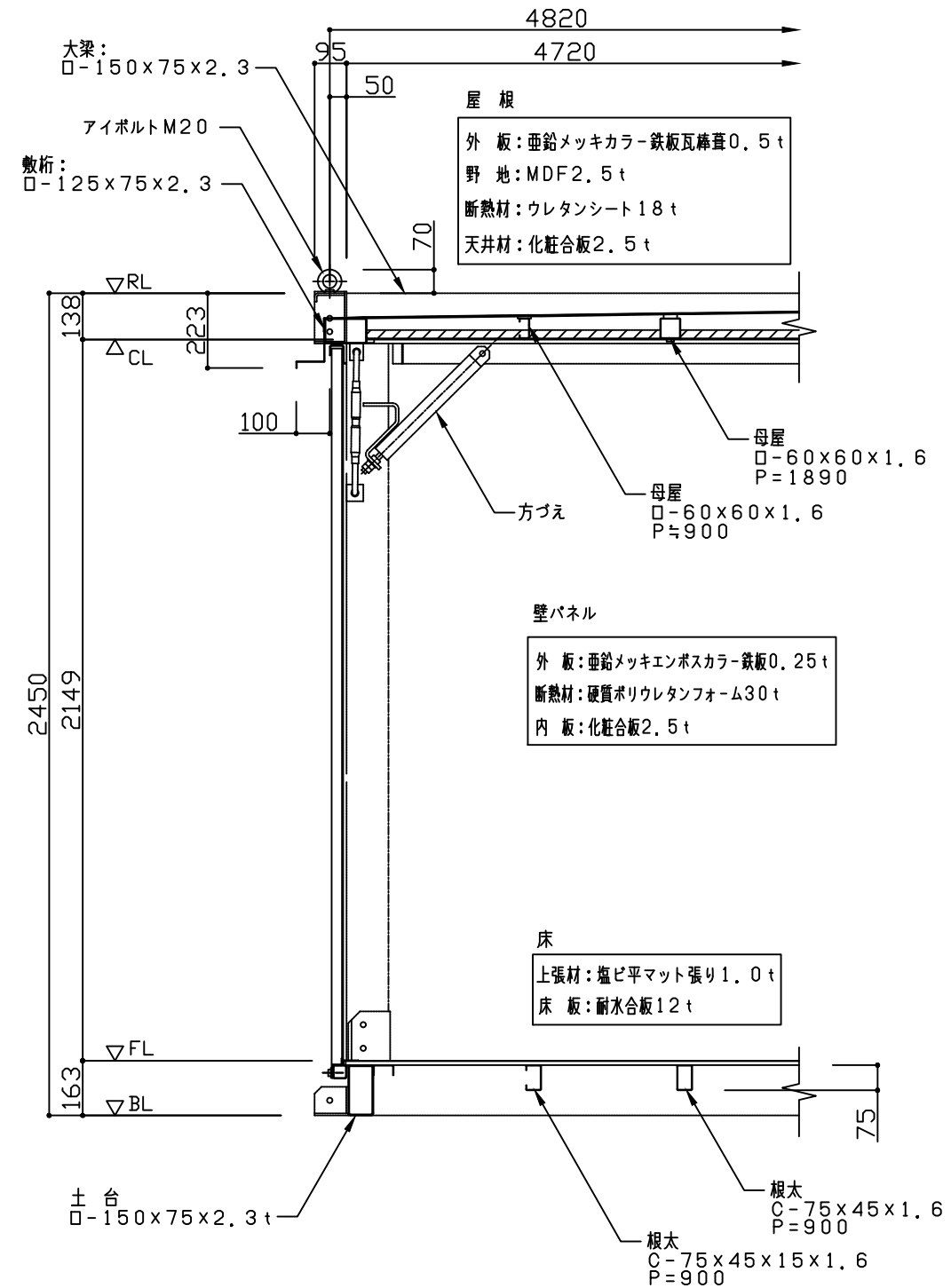
SCALE
1/50 (A3)

DRAWING NO
1



仕上表

屋根	外板: 亜鉛メッキカラー-鉄板瓦葺0.5t 野地: MDF2.5t
天井	天井材: 化粧合板2.5t 断熱材: ウレタンシート18t
床	床板: 耐水合板12t 上張材: 塩ビ平マット張り1.0t
壁パネル	外板: 亜鉛メッキエンボスカラー-鉄板0.25t 断熱材: 硬質ポリウレタンフォーム30t 内板: 化粧合板2.5t
建具	窓: YKK-3SHV-1609 両引戸: YKK-3TH-1618
電	蛍光灯: F40W2灯式(グロースター式) x 1 スイッチ: 片切スイッチ x 1 2口コンセント: 柱下 x 2 天井 x 4
気	プレーカー: NFB20A x 1 換気扇: 20cm換気用 x 1



矩計図 S=1/20

注: 平面寸法は柱外々寸法を示す

NAME	CAK-301JM	ユアサマクロス株式会社	DRAW	CHECK	TIPE	CAK-301JM	DATE	2022/03/30
TITLE	仕上表・矩計図				SCALE	1/20 (A3)	DRAWING NO	2