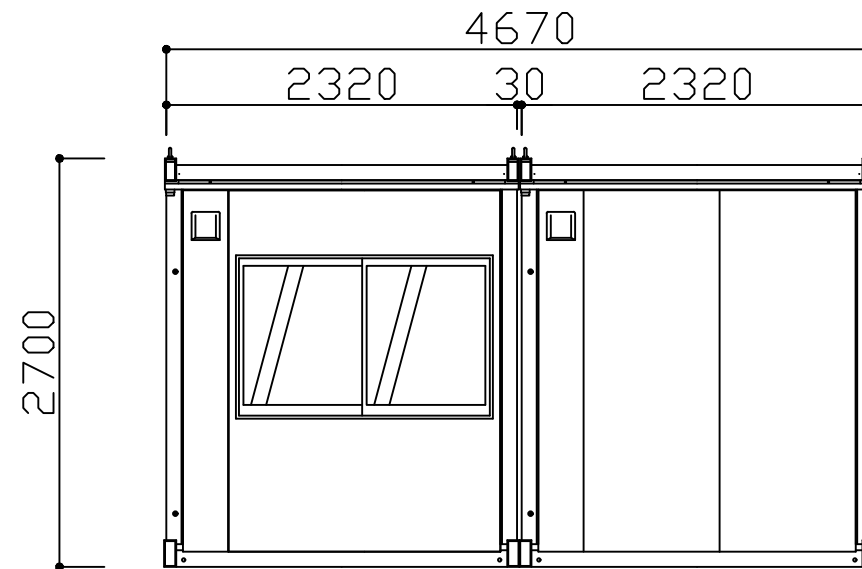
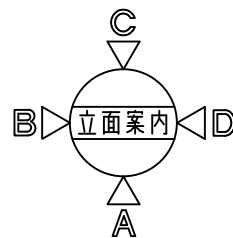
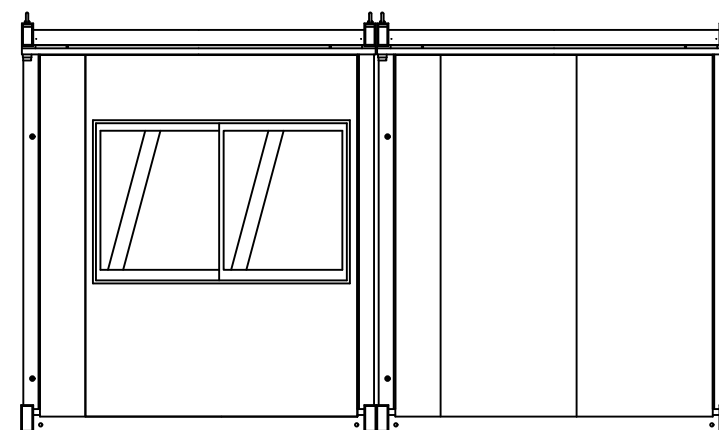


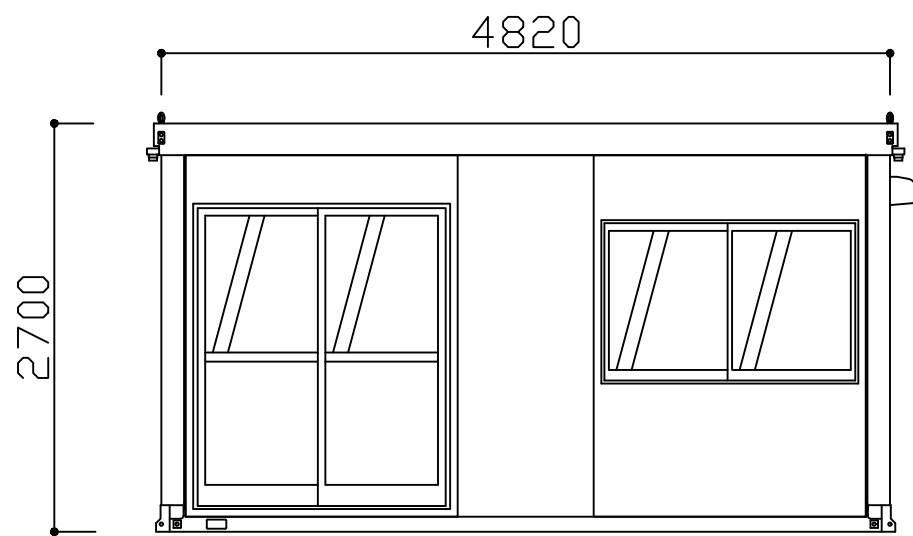
平面図 S=1/50



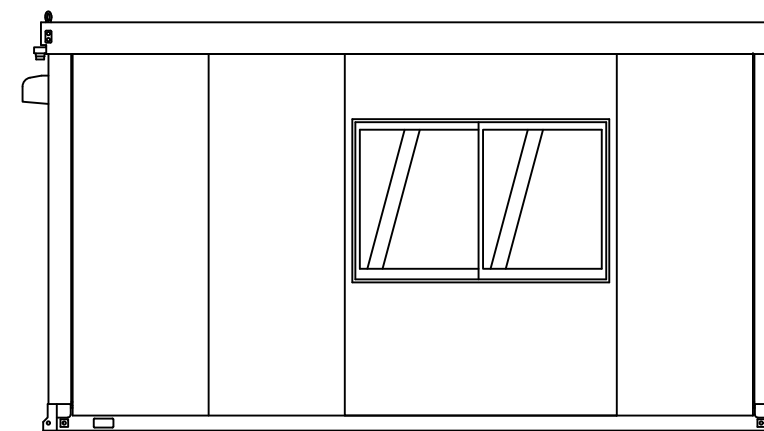
D 立面図 S=1/50



B 立面図 S=1/50



A 立面図 S=1/50



C 立面図 S=1/50

注: 平面寸法は柱外々寸法を示す

NAME  
CAK-34A 2連棟平屋

ユアサマクロス株式会社

DRAW

CHECK

TIPE  
CAK-34A

DATE  
2022/02/21

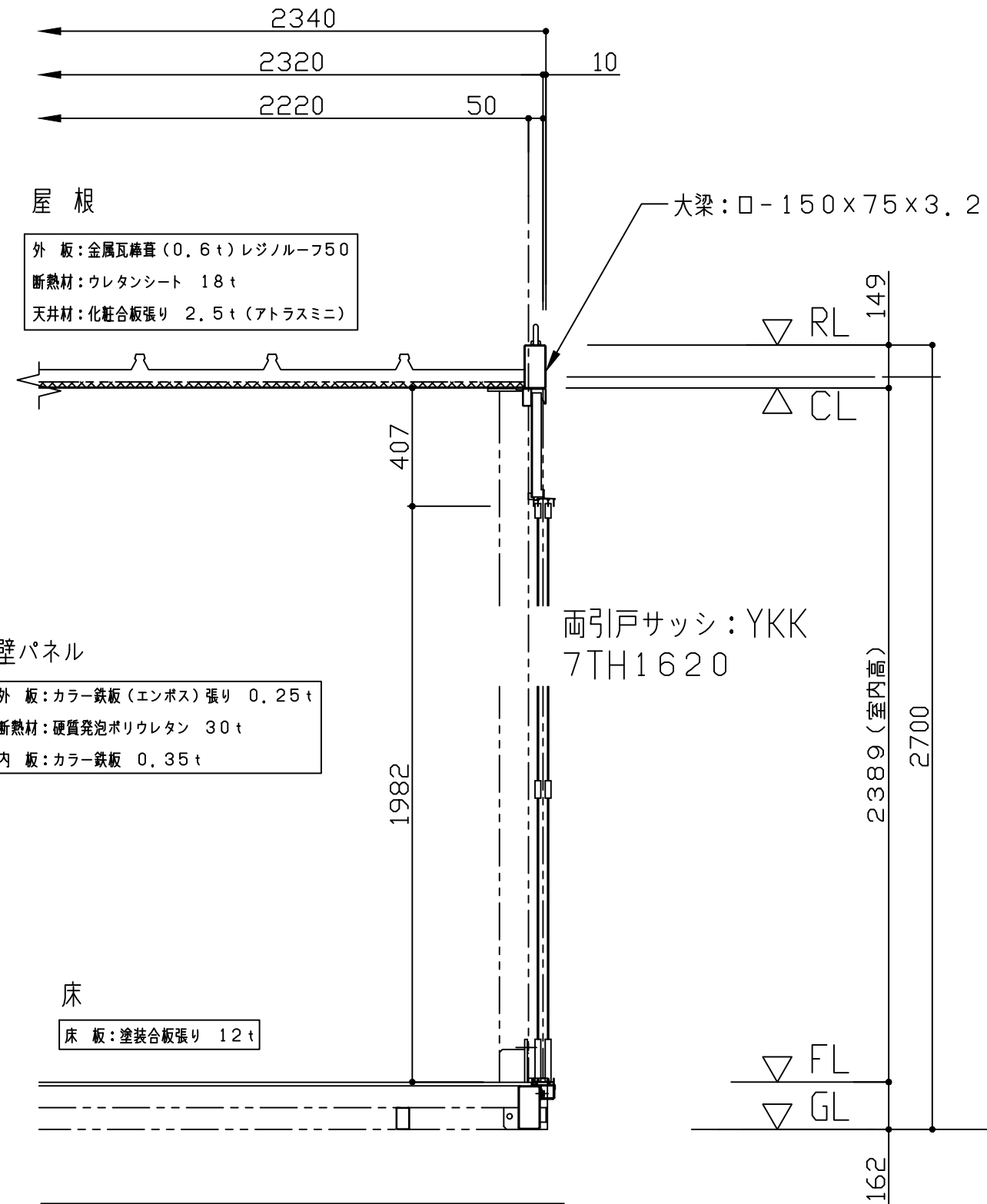
TITLE  
平屋建桁2連棟 平・立面図

SCALE  
1/50 (A3)

DRAWING NO  
1

仕上表

屋根	外板: 金属瓦棒葺 (0.6 t) レジノールフ50
	断熱材: ウレタンシート 18 t
	天井材: 化粧合板張り 2.5 t (アトラスミニ)
床	雨樋: 軒樋80x40 壁樋φ55x2ヶ所
	床板: 塗装合板張り 12 t
壁パネル	根太: C-75x45 (P=300)
	外板: カラー鉄板 (エンボス) 張り 0.25 t
	断熱材: 硬質発泡ポリウレタン 30 t
建具	内板: カラー鉄板 0.35 t
	窓: YKK-1610
電気	両引戸: YKK-1620
	蛍光灯: 40W相当 ダブル蛍光管/LED蛍光管
	コンセント: 天井付 (2口x4) / 柱付 (2口x2)
	スイッチ: 柱付片切りx1
	分電盤: NFB20A



桁 矩 計 図 S=1/20

注: 平面寸法は柱外々寸法を示す	NAME CAK-34A	ユアサマクロス株式会社	DRAW	CHECK	TIPE CAK-34A	DATE 2022/02/21
	TITLE 仕上表・矩計図				SCALE 1/20 (A3)	DRAWING NO 2