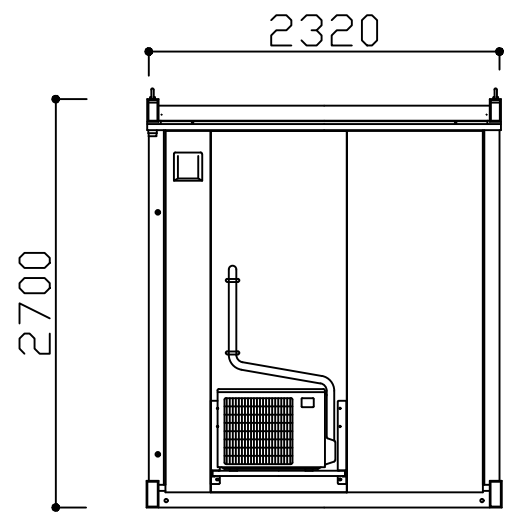
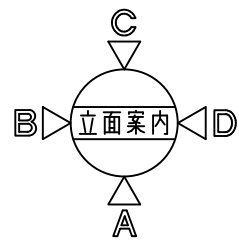
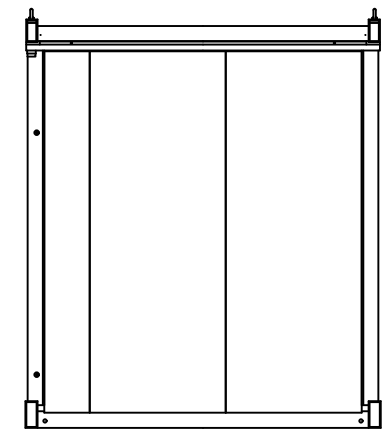


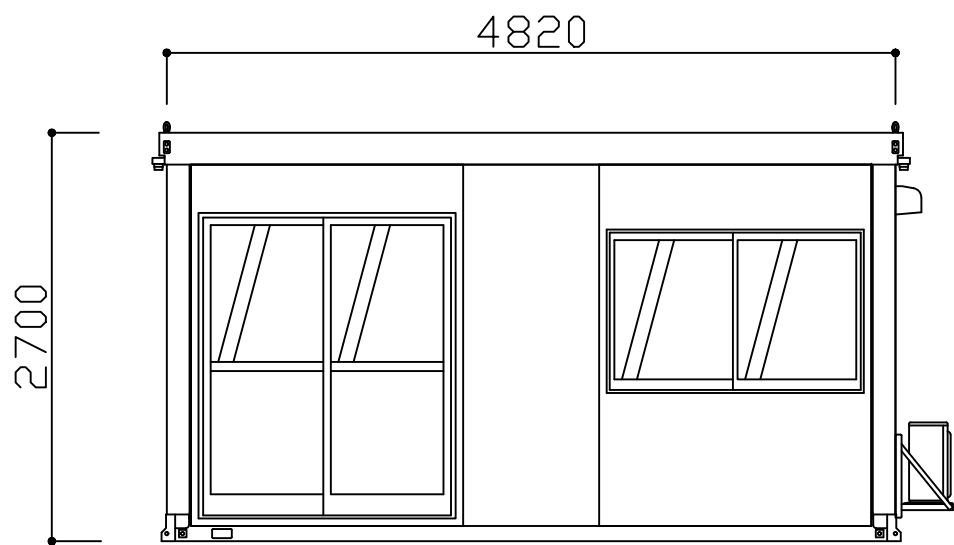
平面図 S=1/50



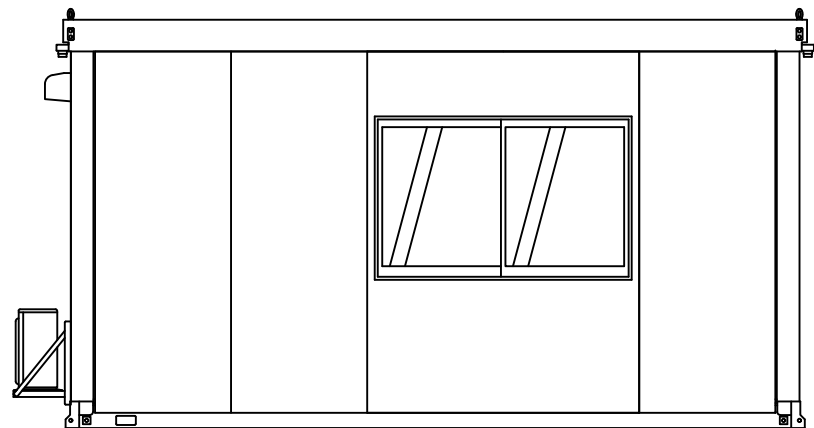
D 立面図 S=1/50



B 立面図 S=1/50



A 立面図 S=1/50



C 立面図 S=1/50

注: 平面寸法は柱外々寸法を示す

NAME	CAK-34A 単棟
TITLE	平屋建単棟 平・立面図

ユアサマクロス株式会社

DRAW	
CHECK	

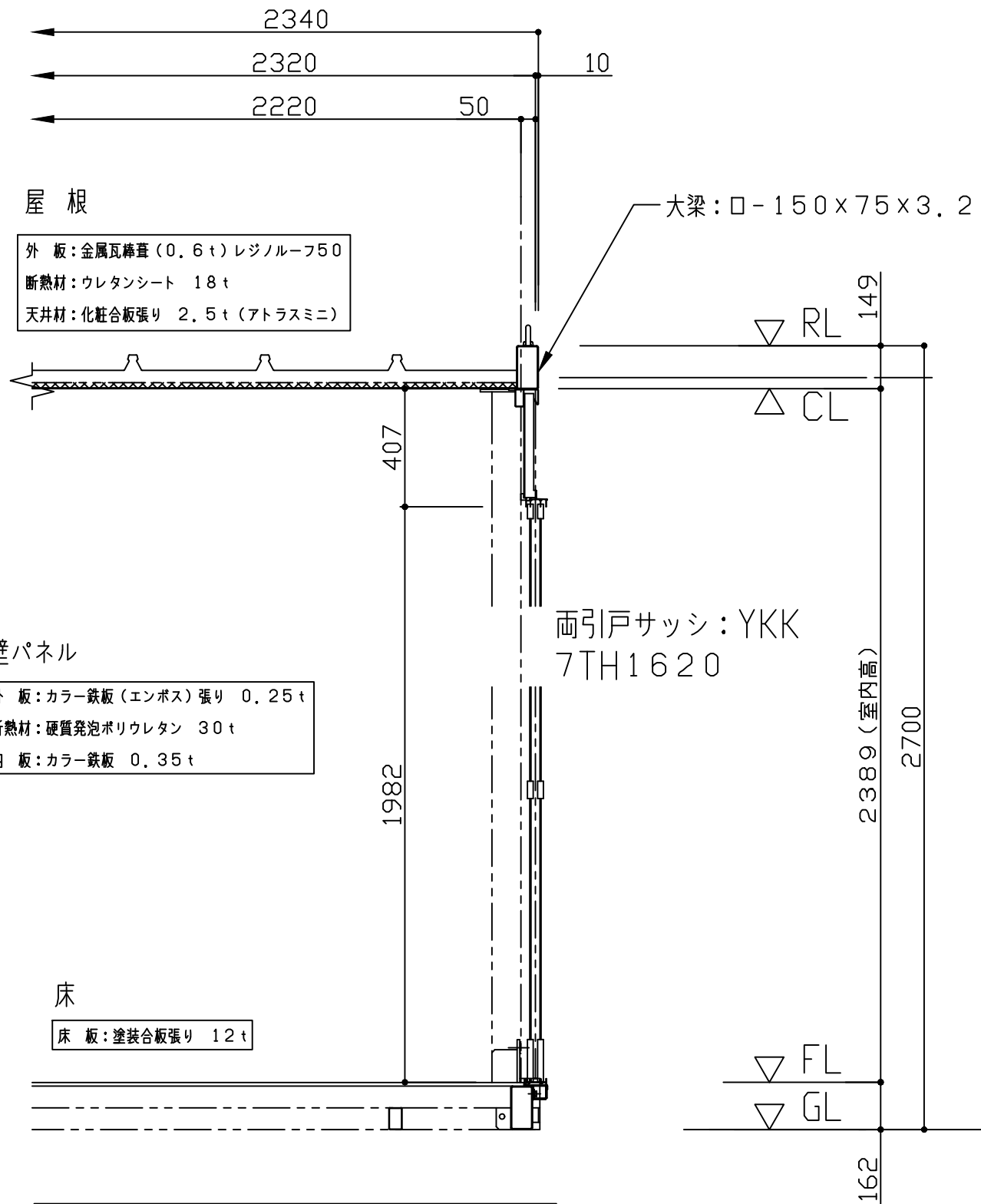
TYPE	CAK-34A
SCALE	1/50 (A3)

DATE	2022/02/21
DRAWING NO	1

DATE	2022/02/21
DRAWING NO	1

仕上表

屋 根	外板：金属瓦棒葺(0.6t)レジノーフ50
	断熱材：ウレタンシート 18t
	天井材：化粧合板張り 2.5t(アトラスミニ)
床	床板：塗装合板張り 12t
	根太：C-75x45 (P=300)
壁 パ ネ ル	外板：カラー鉄板(エンボス)張り 0.25t
	断熱材：硬質発泡ポリウレタン 30t
建 具	窓：YKK-1610
	両引戸：YKK-1620
電 気	蛍光灯：40W相当 ダブル蛍光管/LED蛍光管
	コンセント：天井付(2口x4) / 柱付(2口x2)
	スイッチ：柱付片切りx1
	分電盤：NFB20A



桁 矩 計 図 S=1/20

注：平面寸法は柱外々寸法を示す

NAME	CAK-34A	ユアサマクロス株式会社	DRAW	CHECK	TIPE	CAK-34A	DATE	2022/02/21
TITLE	仕上表・矩計図		SCALE	1/20 (A3)	DRAWING NO	2		