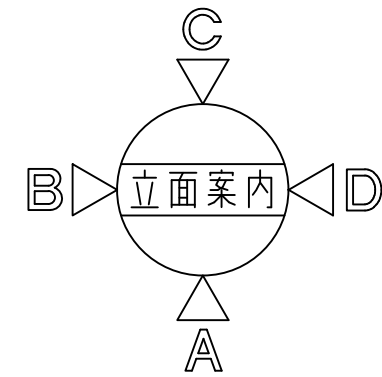
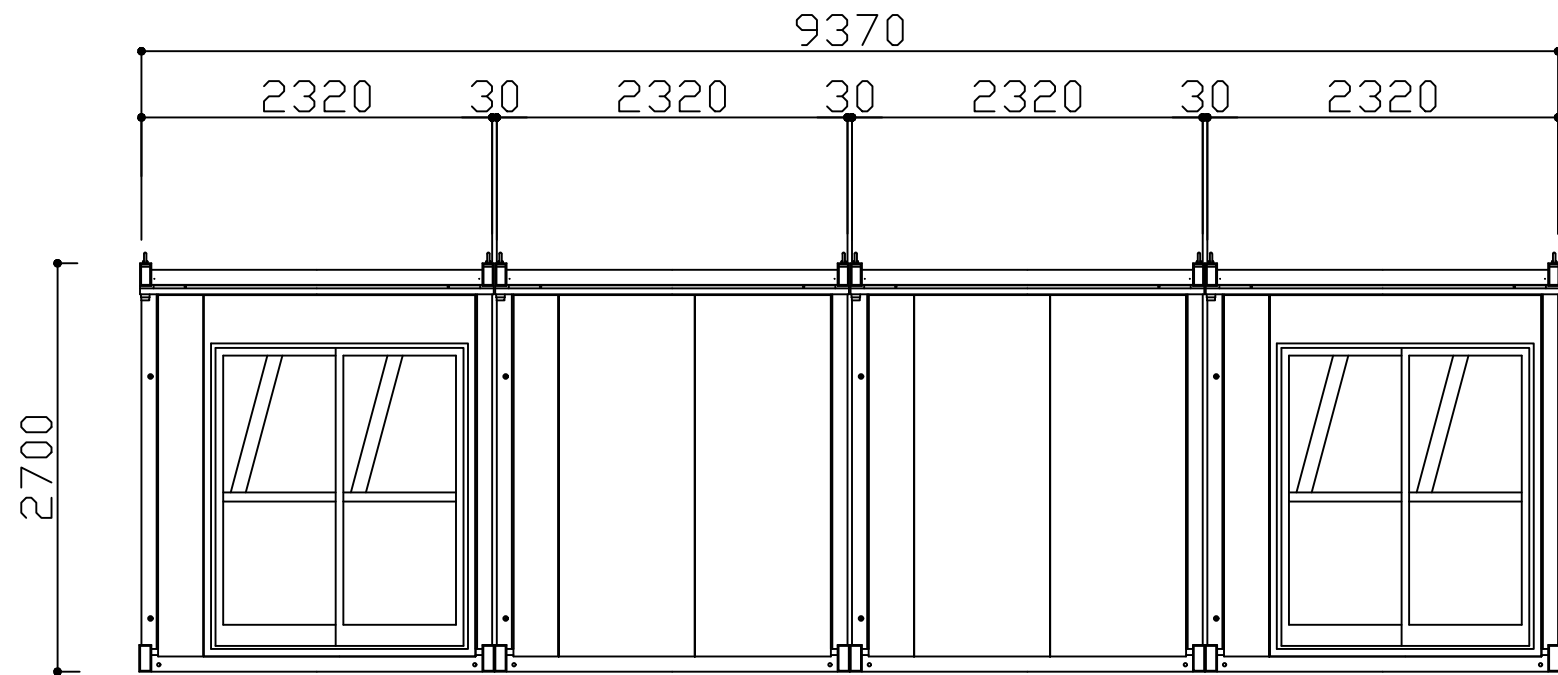


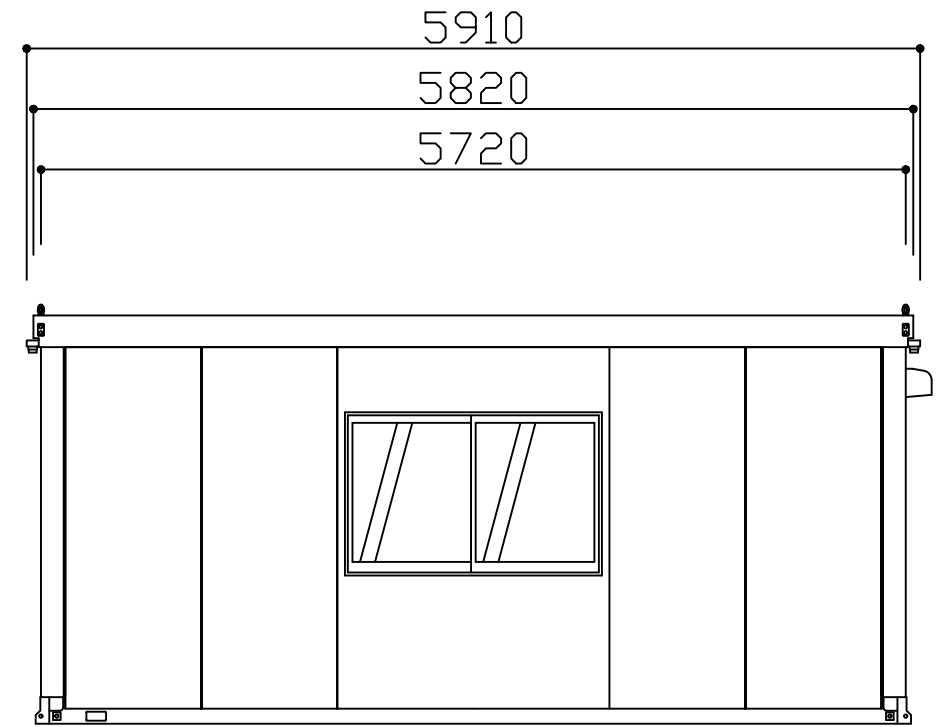
平面図 S=1/50



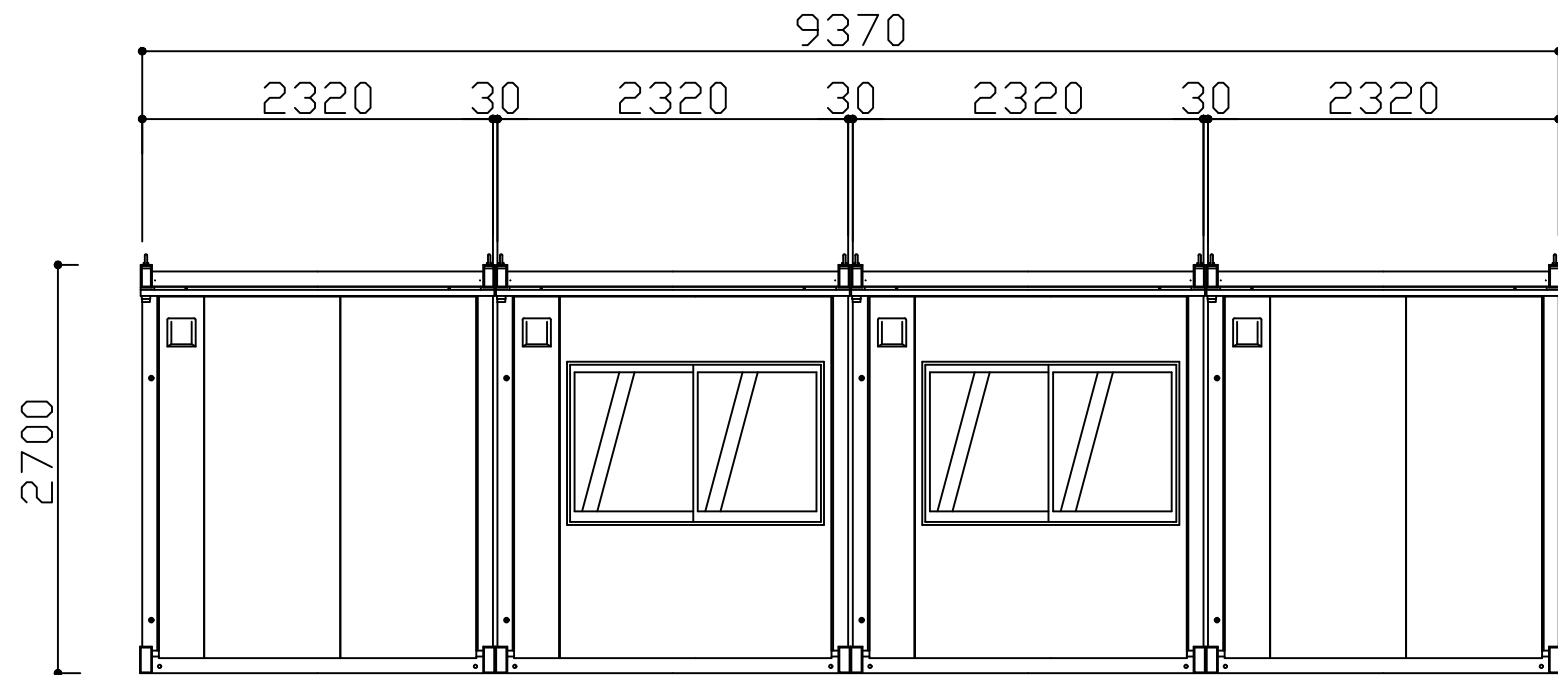
注: 平面寸法は柱外々寸法を示す	NAME CAK-40A 4連棟平屋	ユアサマクロス株式会社	DRAW	CHECK	TYPE CAK-40A	DATE 2020/08/21
	TITLE 平屋建柵4連棟 平面図				SCALE 1/50	DRAWING NO 1



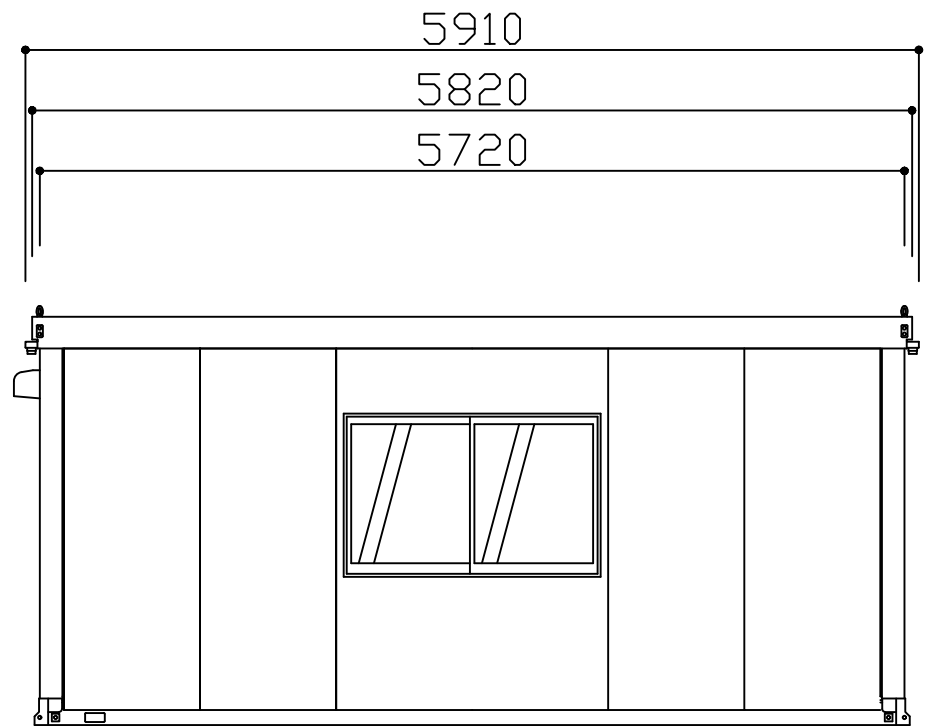
A 立面図 S=1/50



D 立面図 S=1/50



C 立面図 S=1/50



B 立面図 S=1/50

注: 平面寸法は柱外々寸法を示す

NAME CAK-40A 4連棟平屋
TITLE 平屋建桁4連棟 立面図

ユアサマクロス株式会社

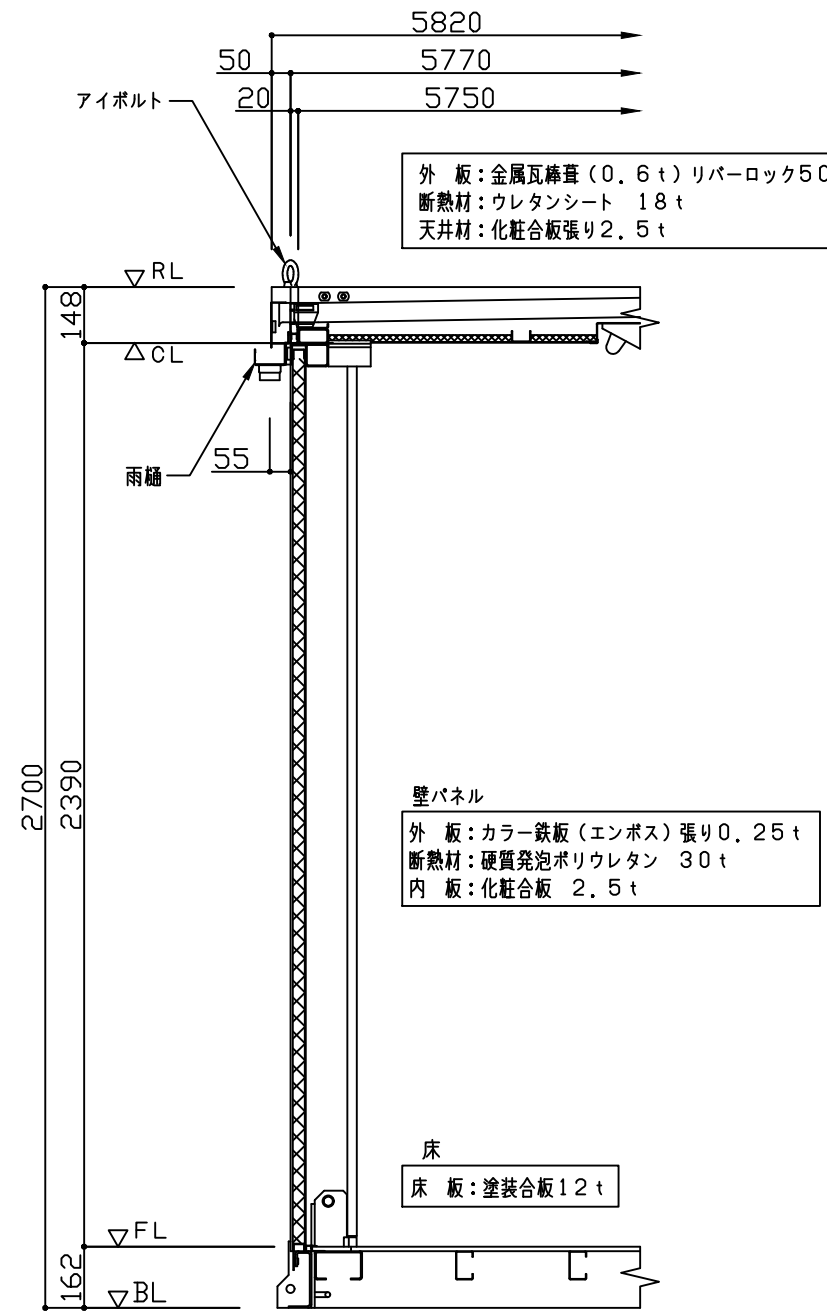
DRAW
CHECK

TYPE CAK-40A
SCALE 1/50

DATE 2020/08/21
DRAWING NO 2

仕上表

屋	外 板: 金属瓦葺葺 (0.6 t) レジノーフ50
	断熱材: ウレタンシート 18 t
根	天井材: 化粧合板張り 2.5 t (アトラスミニ)
	雨 樋: 軒樋80 x 40 縦樋φ55 x 2ヶ所
床	床 板: 塗装合板張り 12 t
	根 太: C-75 x 45 (P=300)
壁 パ ネ ル	外 板: カラー鉄板 (エンボス) 張り 0.25 t
	断熱材: 硬質発泡ポリウレタン 30 t
建 具	窓 : YKK-1610
	両引戸: YKK-1620
電 気	蛍光灯: 逆富士F40W2灯式x3 (インバーター)
	天井付コンセント (1口x4) / 柱付片切りスイッチ
	分電盤: NFB20A



矩 計 図 S=1/20

注: 平面寸法は柱外々寸法を示す	NAME	CAK-40A	ユアサマクロス株式会社	DRAW	CHECK	TIPE	CAK-40A	DATE	2020/08/21
	TITLE	仕上表・矩計図				SCALE	1/20	DRAWING NO	3