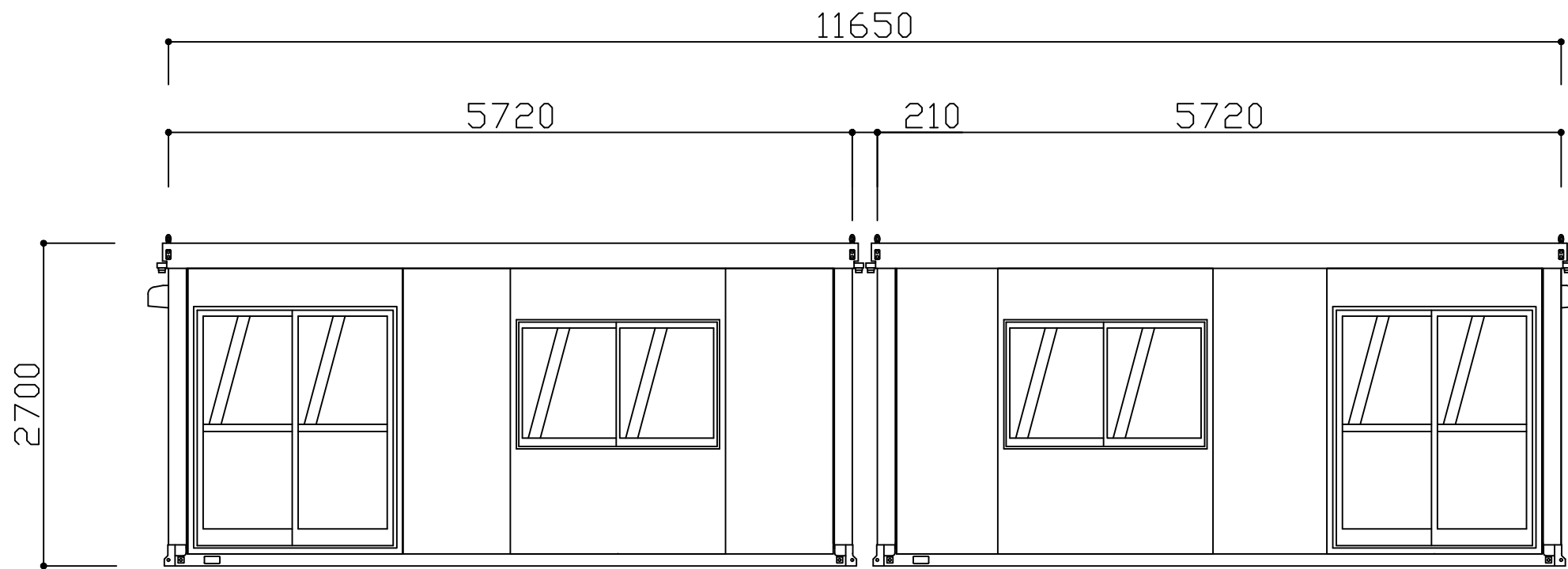
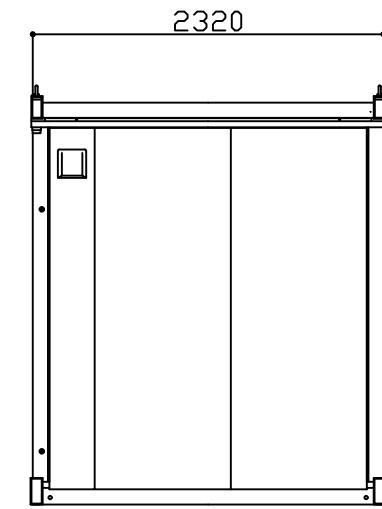


平面図 S=1/50

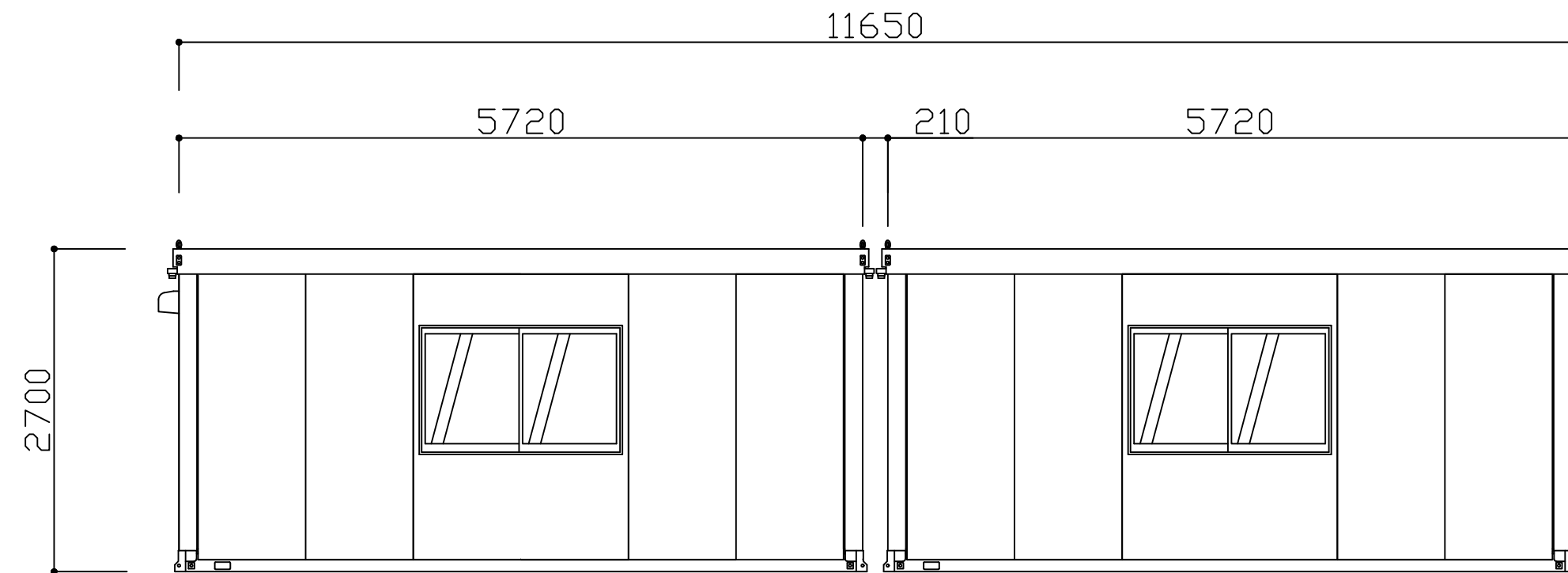
注: 平面寸法は柱外々寸法を示す	NAME	CAK-40A 妻2連棟平屋	ユアサマクロス株式会社	DRAW	後藤	CHECK		TYPE	CAK-40A	DATE	2021/10/12
	TITLE	平屋建妻2連棟 平面図		SCALE		1/50		DRAWING NO	1		



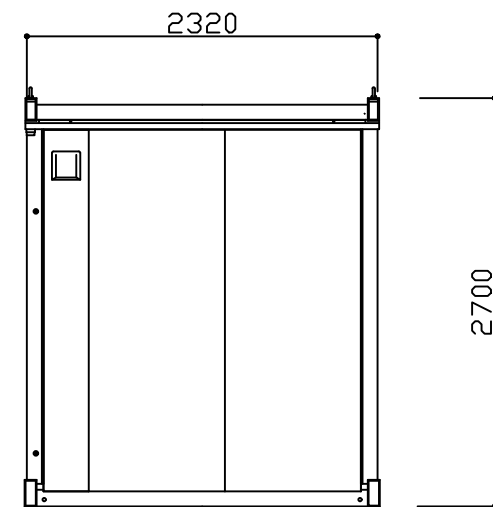
A 立面図 S=1/50



D 立面図 S=1/50



C 立面図 S=1/50



B 立面図 S=1/50

注: 平面寸法は柱外々寸法を示す

NAME CAK-40A 妻2連棟平屋

ユアサマクロス株式会社

DRAW

CHECK

TYPE

CAK-40A

DATE

2021/10/12

TITLE 平屋建妻2連棟 立面図

後藤

SCALE

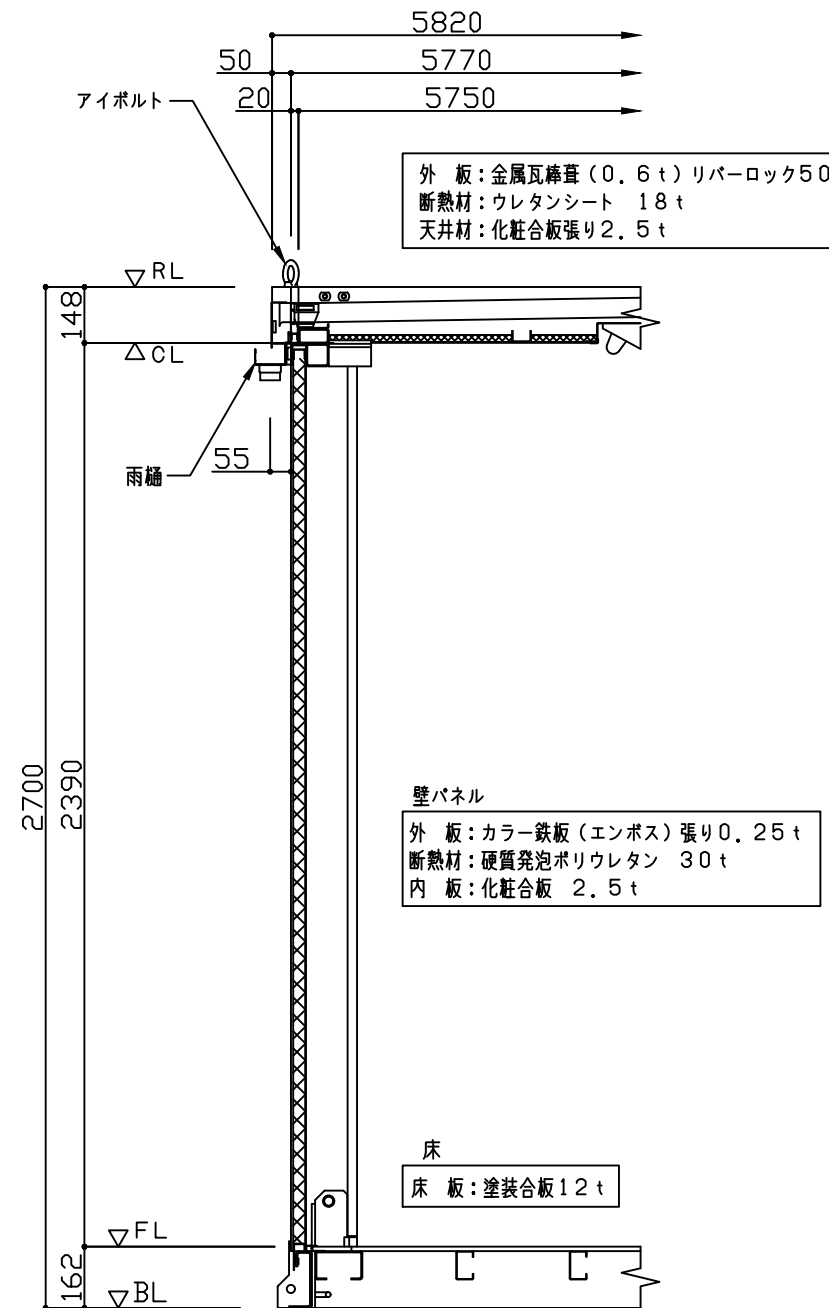
1/50

DRAWING NO

2

仕上表

屋 根	外板: 金属瓦葺葺 (0.6 t) レジノーフ50
	断熱材: ウレタンシート 18 t
	天井材: 化粧合板張り 2.5 t (アトラスミニ)
床	雨樋: 軒樋80×40 縦樋φ55×2ヶ所
	床板: 塗装合板張り 12 t
壁 パ ネ ル	根太: C-75×45 (P=300)
	外板: カラー鉄板 (エンボス) 張り 0.25 t
	断熱材: 硬質発泡ポリウレタン 30 t
建 具	内板: 化粧合板 2.5 t
	窓: YKK-1610
電 気	両引戸: YKK-1620
	蛍光灯: 逆富士F40W2灯式×3 (インバーター)
	天井付コンセント (1口×4) / 柱付片切りスイッチ
	分電盤: NFB20A



矩計図 S=1/20

注: 平面寸法は柱外々寸法を示す	NAME	CAK-40A	ユアサマクロス株式会社	DRAW	CHECK	TIPE	CAK-40A	DATE	2020/11/06
	TITLE	仕上表・矩計図				SCALE	1/20	DRAWING NO	3