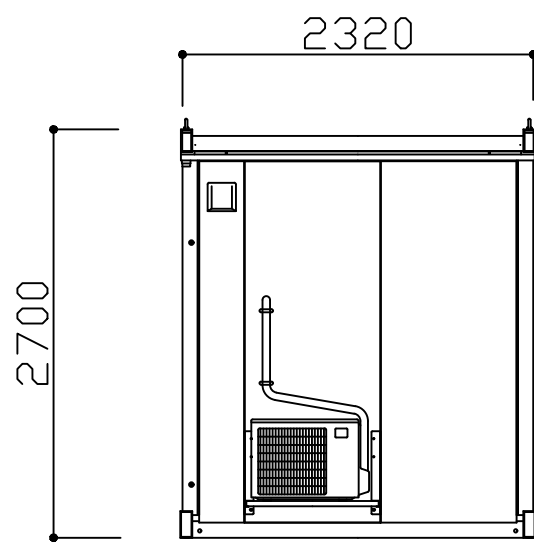
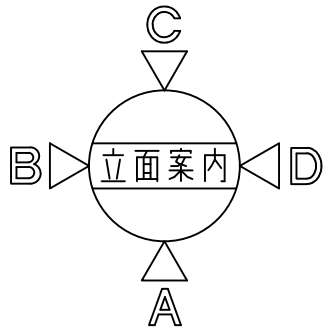
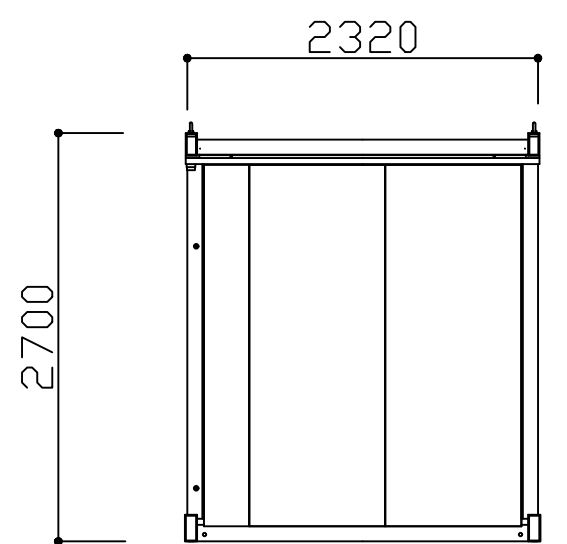


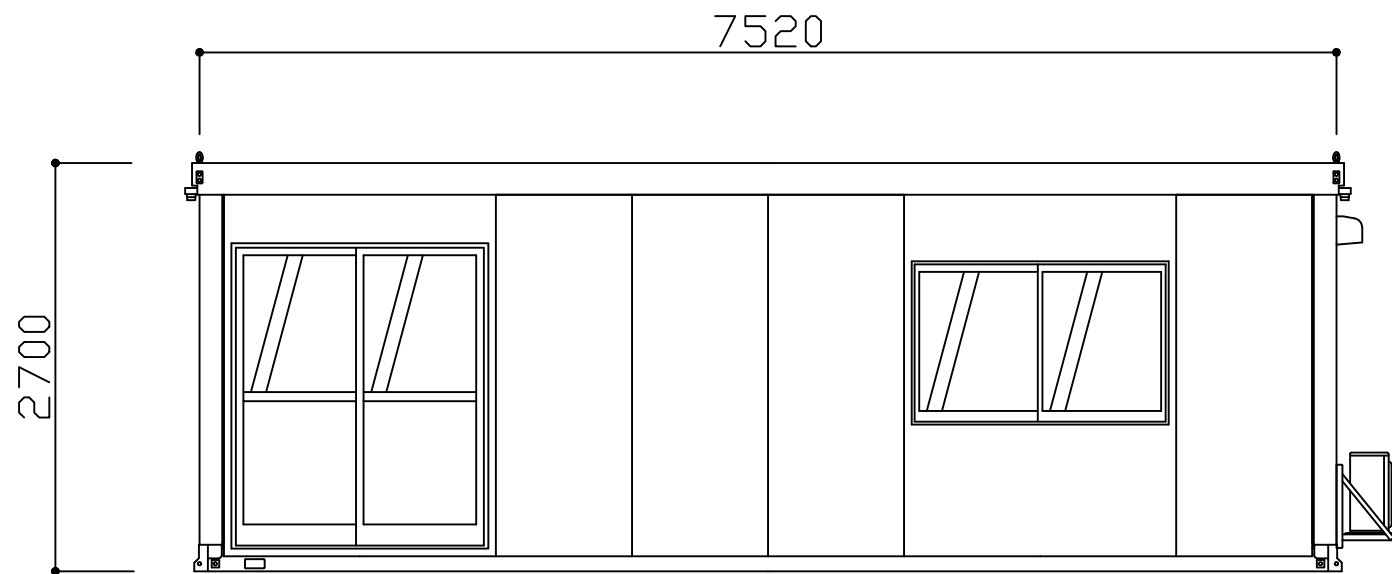
平面図 S=1/50



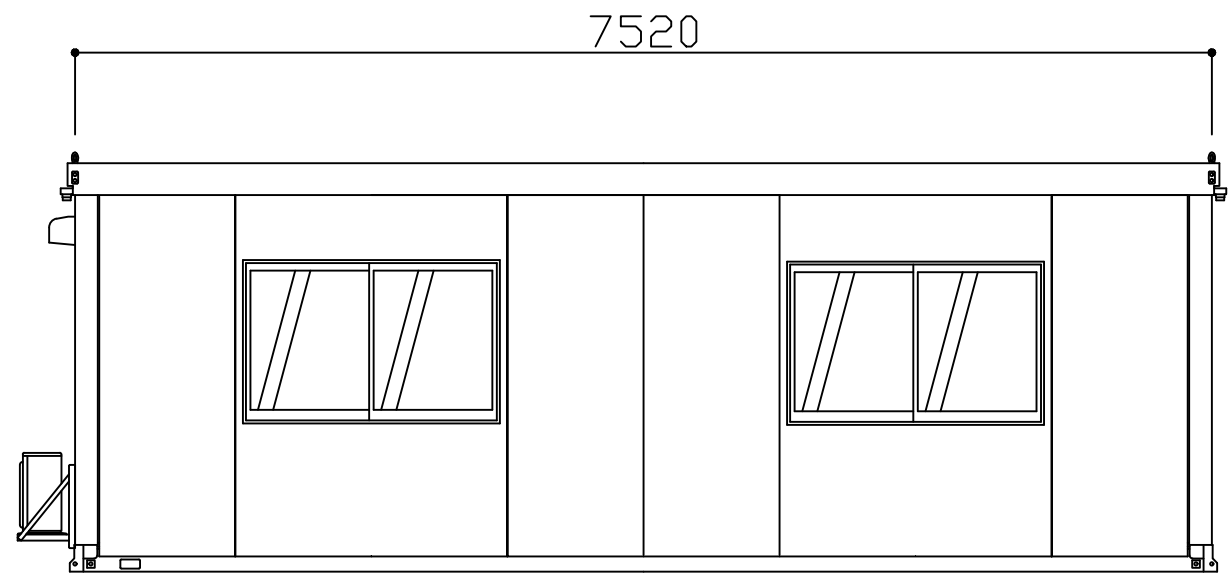
D 立面図 S=1/50



B 立面図 S=1/50



A 立面図 S=1/50



C 立面図 S=1/50

注: 平面寸法は柱外々寸法を示す

NAME CAK-533JH 単棟
TITLE 平屋建単棟 平面図

ユアサマクロス株式会社

DRAW
CHECK

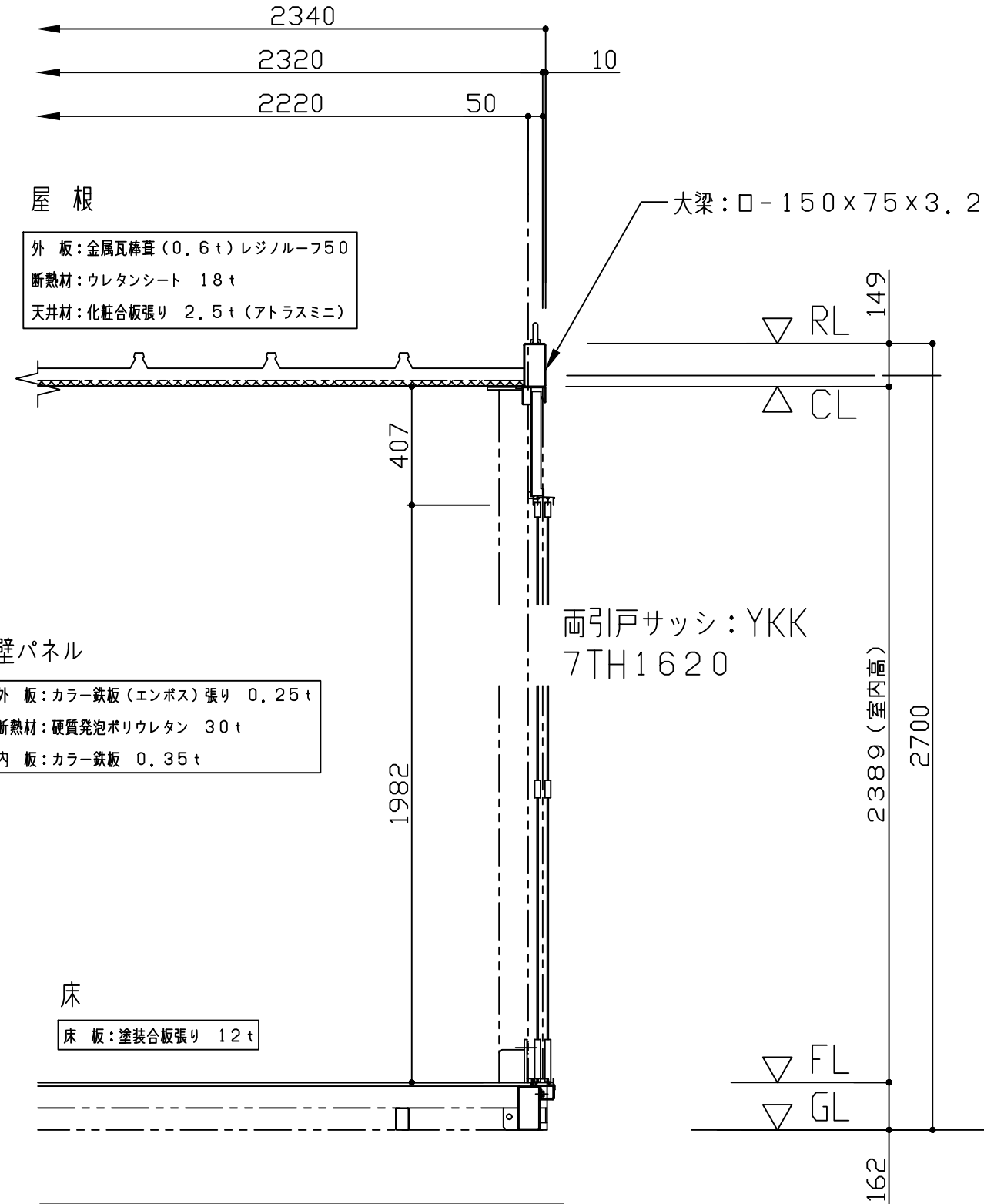
TYPE
SCALE

CAK-533JH
1/50 (A3)

DATE 2022/02/21
DRAWING NO 1

仕上表

屋根	外板: 金属瓦葺 (0.6 t) レジノーフ50
	断熱材: ウレタンシート 18 t
	天井材: 化粧合板張り 2.5 t (アトラスミニ)
床	雨樋: 軒樋80×40 壁樋φ55×2ヶ所
	床板: 塗装合板張り 12 t 根太: C-75×45 (P=300)
壁パネル	外板: カラー鉄板 (エンボス) 張り 0.25 t
	断熱材: 硬質発泡ポリウレタン 30 t 内板: カラー鉄板 0.35 t
建具	窓: YKK-1610
	両引戸: YKK-1620
電気	蛍光灯: 40W相当 ダブル蛍光管/LED蛍光管
	コンセント: 天井付 (2口×4) / 柱付 (2口×2)
	スイッチ: 柱付片切り×1 分電盤: NFB20A



桁 矩 計 図 S=1/20

注: 平面寸法は柱外々寸法を示す	NAME	CAK-533JH	ユアサマクロス株式会社	DRAW	CHECK	TIPE	CAK-533JH	DATE	2022/02/21
	TITLE	仕上表・矩計図				SCALE	1/20 (A3)	DRAWING NO	2